

ZÜNDAPP

Ersatzteil-Katalog Ausgabe 11/79 Typen 530

Bestell-Nr. 530-00.001

530-010 = KS 50 Watercooled
 530-011 = KS 50 Watercooled TT
 530-012 = KS 50 Watercooled TT
 530-014 = KS 50 Watercooled TT

 530-500 = KS 50 Super Sport
 530-500 = KS 50 Super Sport TT

 530-510 = KS 50 Sport

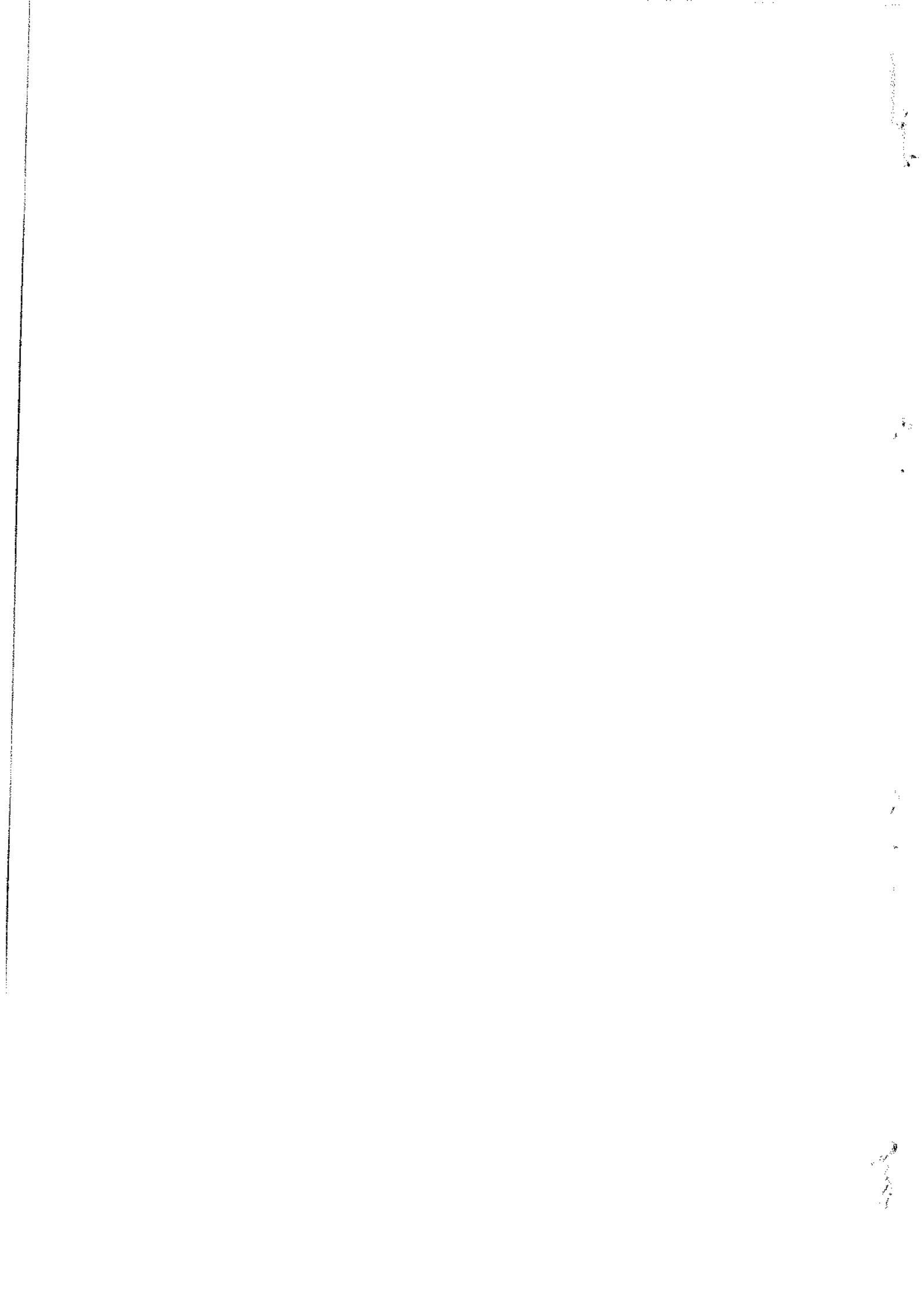
Typ	Serie	Fahrgestellnummer	Motortyp	Motornummer
530-010	76-77	9020009 - 9121049	284-550	9500016 - 9607190
530-011	76-78	9020011 - 9195826	284-550	9500016 - 9680669
530-012	78-79	9195827 - 9282518	284-556	9680670 - 9773201
530-014	79-	9282519 -	284-559	9773202 -
530-500	76-78	9020006 - 9121049	284-200	9500016 - 9680845
530-500TT	76-78	9121050 - 9196002	284-200	9500016 - 9680845
530-510	76-77	9020005 - 9102544	284-201	9501225 - 9592775

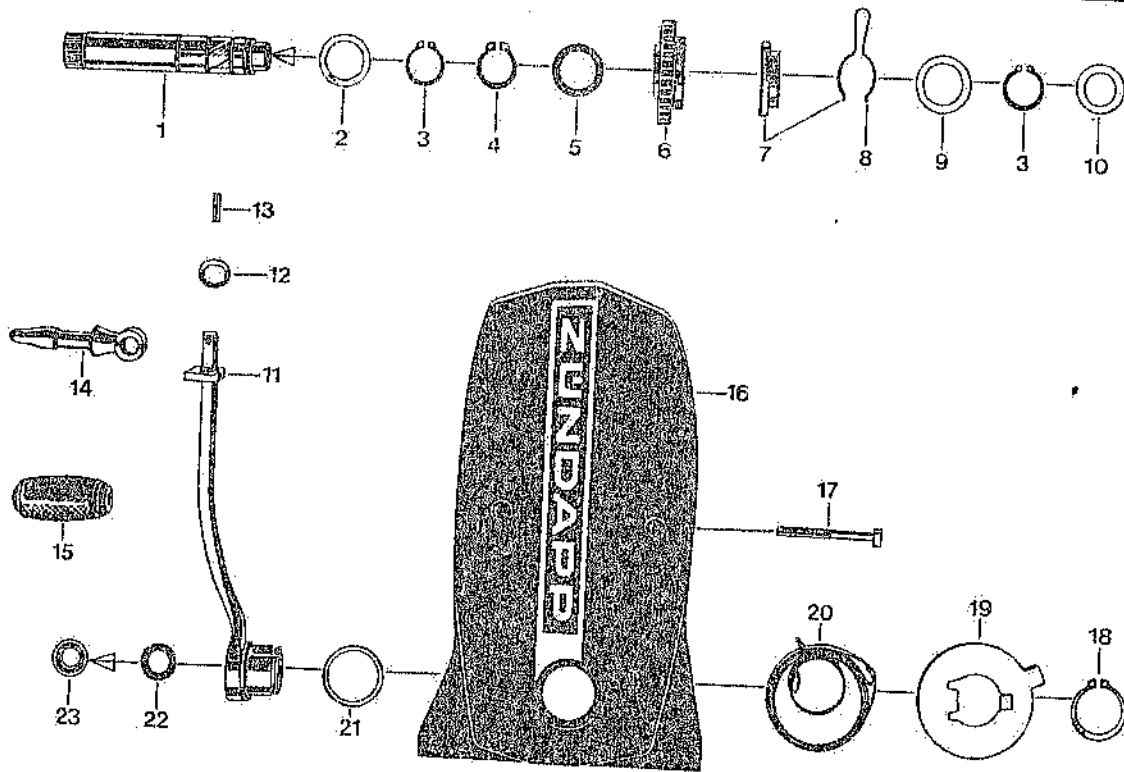
Teile-Übersicht für Motor und Fahrgestell Seite E 02

Fahrzeug-Abbildung) 530-010 Seite N 08
) 530-011 Seite N 09
 Farbindex für lackierte Teile) 530-012 Seite N 10
 ZÜNDAPP-Original-Lackstifte) 530-014 Seite N 11
) 530-500 Seite N 13
 Zubehör) 530-510 Seite N 14

Erläuterungen Seite N 26

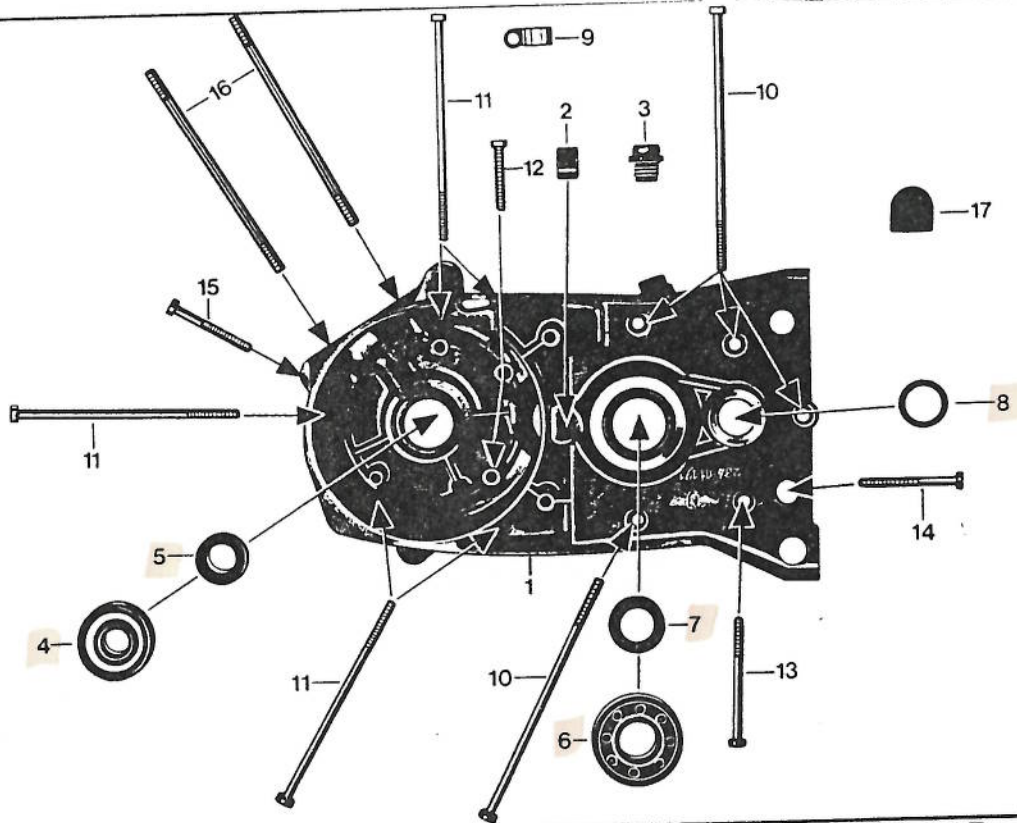
Mit Erscheinen dieser Katalog-Ausgabe wird die bisherige Ausgabe 11/78 ungültig!





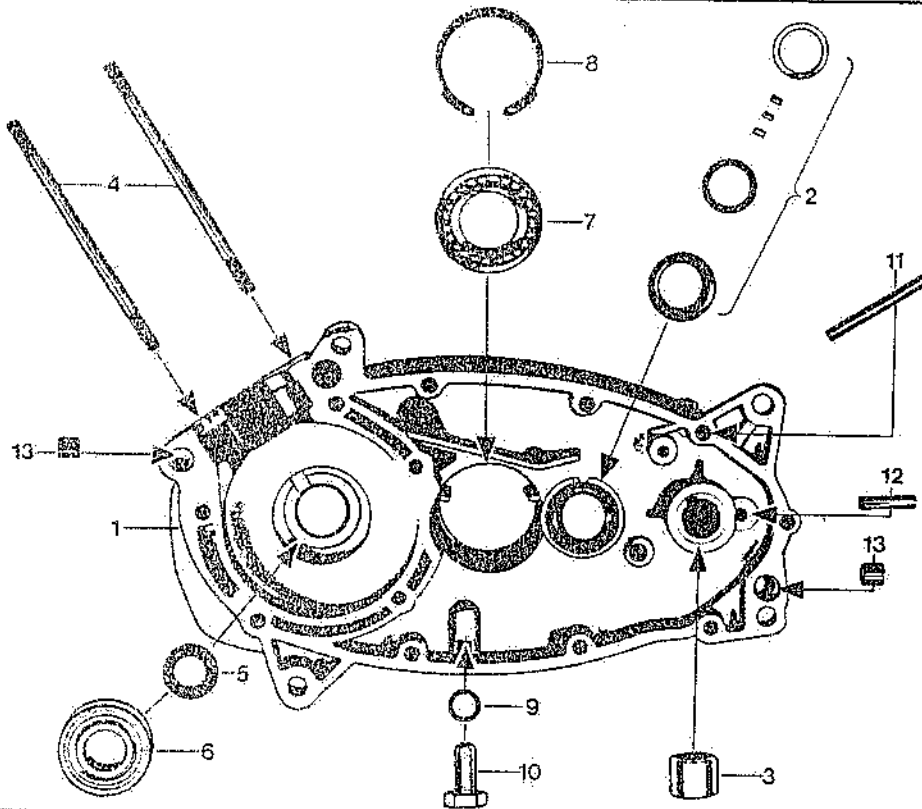
01.278.4

Bild	Bestell-Nr.	Benennung	St.	Bemerkung
1	280-05.103	Kickstarterwelle	1	
2	267-05.310	Scheibe 20,2x28x0,1	var	
-	278-01.129	Scheibe 20,2x28x0,2	var	
-	278-01.130	Scheibe 20,2x28x0,5	var	
-	278-01.131	Scheibe 20,2x28x1,0	1	
3	DIN 471 20x1,2	Sicherungsring	2	
4	DIN 471 20x1,75	Sicherungsring	1	
5	265-05.203	Scheibe SS 20x28x1	1	
6	283-05.148	Starterrad 27 Zähne	1	
7	283-05.901	Mitnehmer kpl.	1	
8	267-05.334	Bremmfeder	1	
9	265-05.255	Scheibe 22,1x32x0,2	var	
-	265-05.257	Scheibe 22,1x32x0,3	var	
10	265-05.245	Scheibe 16,1x28x1,0	1	
11	283-05.155	Kickstarterhebel	1	
12	284-05.106	Federscheibe A 10	1	
13	DIN 1481 3x18	Spannhülse	1	
14	283-05.168	Tretarm	1	
15	616 z 25	Gummimuffe	1	
16	280-01.257	Gehäusedeckel links	1	
17	DIN 84 BM 6x45	Zylinderschraube	2	
18	DIN 471 28x1,5	Sicherungsring	1	
19	284-05.603	Abdeckblech	1	
20	267-05.328	Starterfeder	1	
21	283-05.156	Scheibe 28,3x34x0,5	var	
--	283-05.157	Scheibe 28,3x34x0,88	var	
22	284-05.101	Abdichtung	1	
23	283-05.167	Wellendichtring 12x20x4	1	



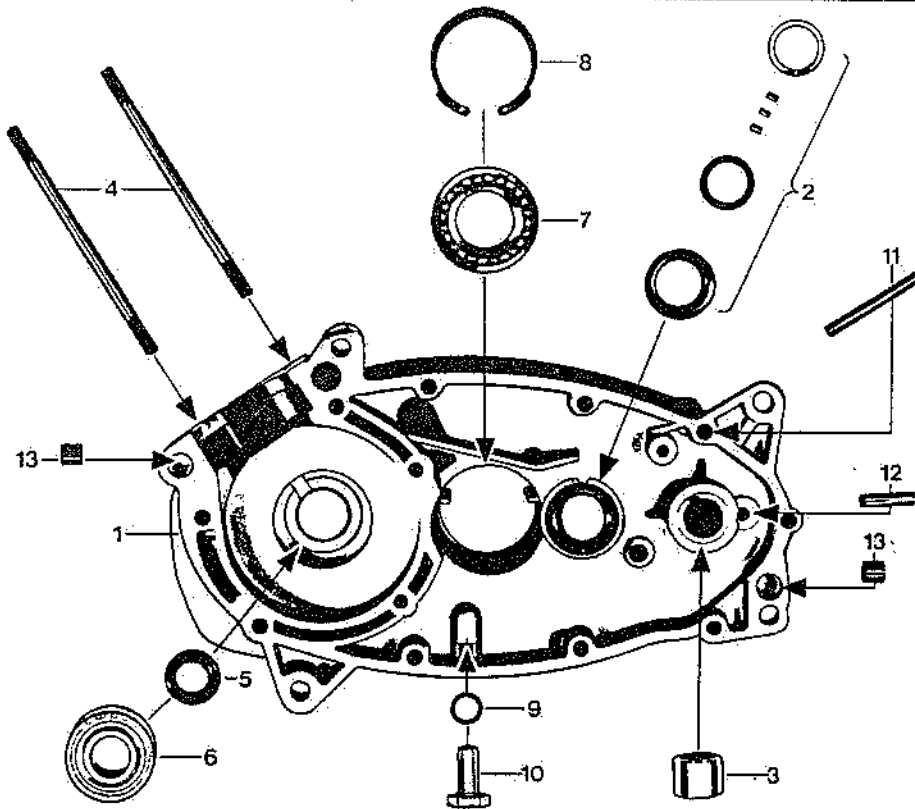
01.284.3

Bild	Bestell-Nr.	Benennung	St.	Bemerkung
1	284-01.907	Gehäuse links	1	Bild 1 - 3
2	282-01.123	Nadellager 12x18x12	1	
3	281-01.135	Öleinfüllschraube	1	
-	265-01.117	Gehäusedichtung (bei Bestellmenge 1 St., werden 5 Stück abgepackt geliefert)		
4	DIN 625/500	Kugellager 6203Z/C3/17x40x12	1	
5	277-01.136	Wellendichtring 17x28x7	1	
6	DIN 625/515	Kugellager 6204/C3/20x47x14	1	<i>reclament</i>
7	285-01.183	Wellendichtring 20x30x7/1	1	<i>part à l'air</i>
8	285-01.153	Wellendichtring 20x26/4/1	1	
9	276-01.145	Kabelschelle	1	f.530-510
10	285-01.181	Zylinderschraube M 6x140	4	
11	DIN 84/610	Schraube BM 6x120x25	5	
12	DIN 84/480	Schraube AM 6x35	2	
13	DIN 84/540	Schraube BM 6x65/20	1	
14	DIN 84/510	Schraube BM 6x50	1	
15	DIN 84/500	Schraube BM 6x45	1	
16	284-01.184	Stiftschraube M 7 x 130,5	2	f.530-010,011,012,014
--	265-01.100	Stiftschraube M 7 x 120	2	f.530-500,510
17	284-01.100	Verschlusskappe	1	



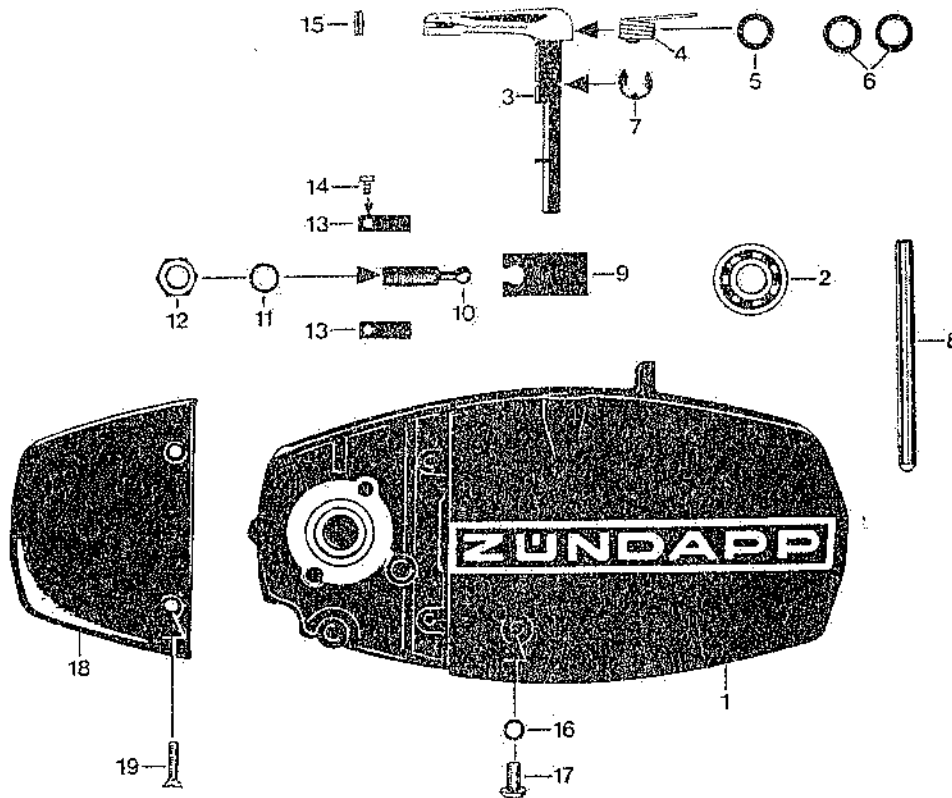
01.284.1

Bild	Bestell-Nr.	Benennung	St.	Bemerkung
1	284-01.908	Gehäuse rechts	1	Bild 1 - 3
2	284-01.904	Lagersatz	1	
3	267-01.128	Lagerbüchse $\varnothing 16$ <i>hülle bei nachbestellung</i>	1	Messing
-	267-01.153	Lagerbüchse $\varnothing 16$	1	Alu
-	265-01.118	Gehäusedichtung (bei Bestellmenge 1 St. werden 5 Stück abgepackt geliefert)	1	
4	284-01.184	Stiftschraube M 7x130,5	2	
5	255-01.144	Wellendichtring 15x24x7	1	<i>mont à l'ave</i>
6	DIN 625/650	Kugellager 6302Z/C3/15x42x13	1	
7	DIN 625/695	Kugellager 16005/C3/25x47x8	1	
8	276-01.154	Sicherungsring J 47x1,75	1	
9	DIN7603/410	Dichtring A 10x13,5	1	
10	DIN 933/670	Ölablaßschraube M 10x18	1	
11	DIN 1481/620	Spannhülse 5 x 45	1	
12	267-05.129	Steckkerbstift 6x24	1	
13	M 181 z 138	Paßbüchse	4	
--	247-01.126	Typschild	1	
--	DIN 1476/200	Halbrundkerbnagel 2x3	3	
--	284-09.900	Dichtungssatz, bestehend aus:	1	
		Gehäusedichtung	2	
		Zylinderkopfdichtung	1	
		Zylinderfußdichtung	1	
		Auspuffdichtung	1	
		Dichtring 10x14x1,5	1	
		O-Ring 12,3x3	4	
		O-Ring 28x2,5	1	
		O-Ring 124x3,5	1	



01.284.1

Bild	Bestell-Nr.	Benennung	St.	Bemerkung
1	284-01.908	Gehäuse rechts	1	Bild 1 - 3
2	284-01.904	Lagersatz	1	
3	267-01.128	Lagerbüchse Ø 16	1	Messing
-	267-01.153	Lagerbüchse Ø 16	1	Alu
-	265-01.118	Gehäusedichtung		(bei Bestellmenge 1 St., werden 5 Stück abgepackt geliefert)
4	265-01.100	Stiftschraube M 7x120	2	
5	255-01.144	Wellendichtring 15x24x7	1	
6	DIN 625/650	Kugellager 15x43x13/6302Z/C3	1	
7	DIN 625/695	Kugellager 16005/C3/25x47x8	1	
8	276-01.154	Sicherungsring J 47x1,75	1	
9	DIN 7603/410	Dichtring A 10x13,5	1	
10	DIN 933/670	Ölablaßschraube M 10x18	1	
11	DIN 1481/620	Spannhülse 5x45	1	
12	267-05.129	Steckkerbstift 6x24	1	
13	M 181 z 138	Paßbüchse	4	
--	247-01.126	Typschild	1	
--	DIN 1476/200	Halbrundkerbnagel 2x3	3	
--	284-09.901	Dichtungssatz	1	
		bestehend aus:		
		Gehäusedichtung	2	
		Zylinderkopfdichtung	1	
		Zylinderfußdichtung	1	
		Ansaugdichtung	1	

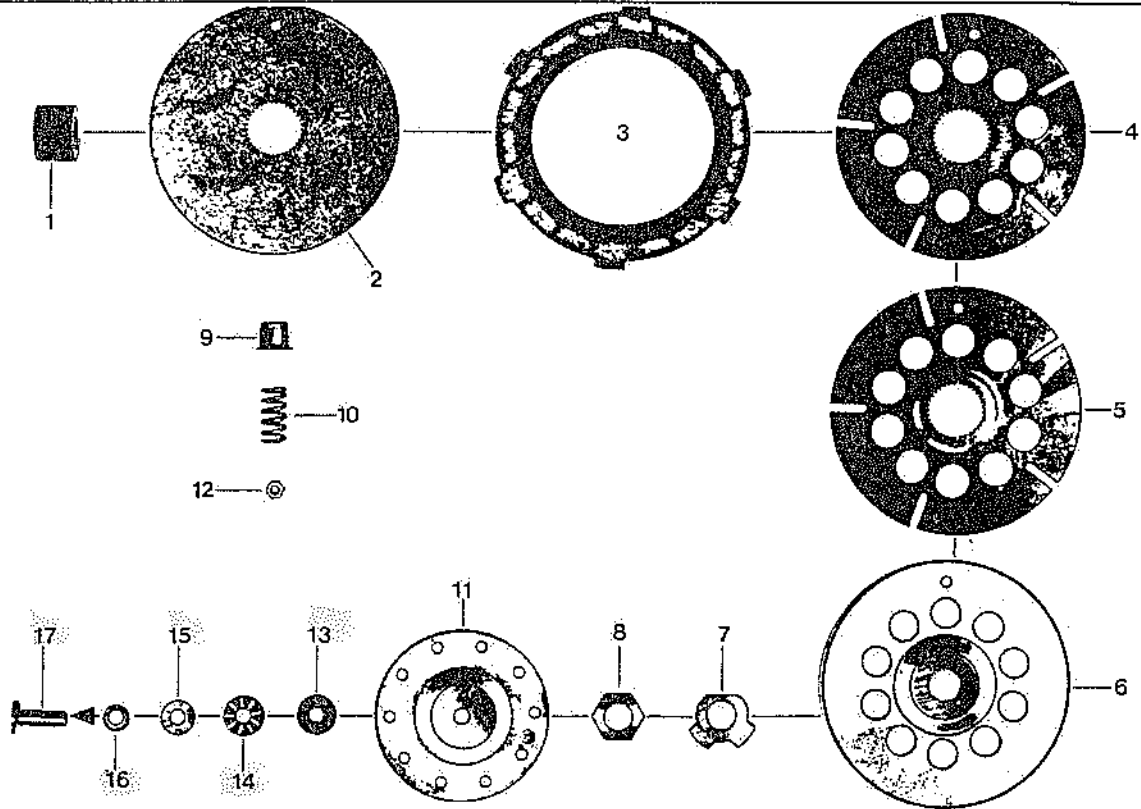


01.284.2

Bild	Bestell-Nr.	Benennung	St.	Bemerkung
1	284-01.180	Gehäusedeckel rechts	1	
2	DIN 625 6201/C3	Kugellager 12x32x10	1	
3	265-06.602	Kupplungshebel	1	
4	265-06.112	Drehfeder	1	
5	405-15.388	Dichtring	1	
6	281-06.114	Scheibe 0,2 mm dick	1	
-	281-06.115	Scheibe 0,5 mm dick	var	
7	DIN 6799 8	Sicherungsscheibe	1	
8	276-05.173	Bolzen 106 mm	1	
9	265-06.104	Kupplungszunge	1	
10	265-06.106	Einstellschraube	1	
11	DIN 7603 A10x13,5	Dichtring	1	
12	DIN 936 M10x1	Sechskantmutter	1	
13	265-06.109	Haltefeder	2	
14	DIN 84 AM4x6	Zylinderschraube	2	
15	DIN 1481 3x12	Spannhülse	1	
16	DIN 7603 A6x10	Dichtung	1	
17	DIN 85 AM6x12	Linsenschraube	1	
18	284-01.176	Anschlußkappe	1	
19	DIN 964 AM5x20	Linsensenkschraube	2	

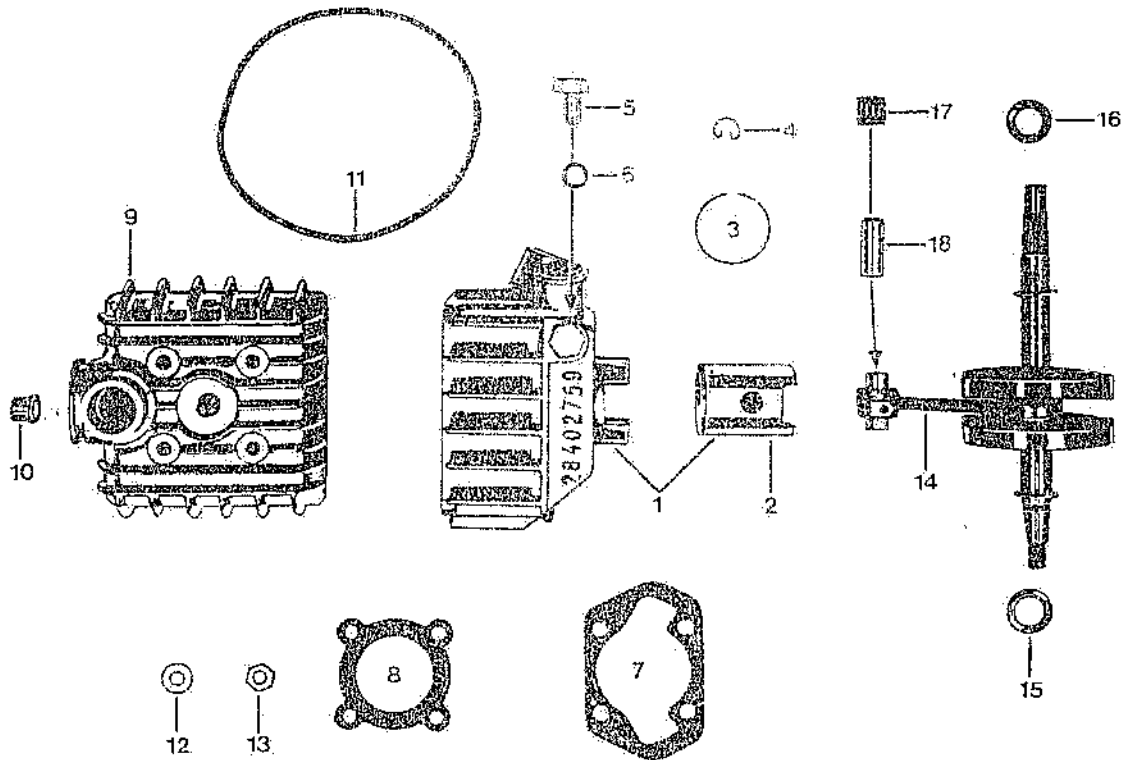
K u p p l u n g (5 Gänge)

ab Mot.-Nr. 9 500 016
für alle 530



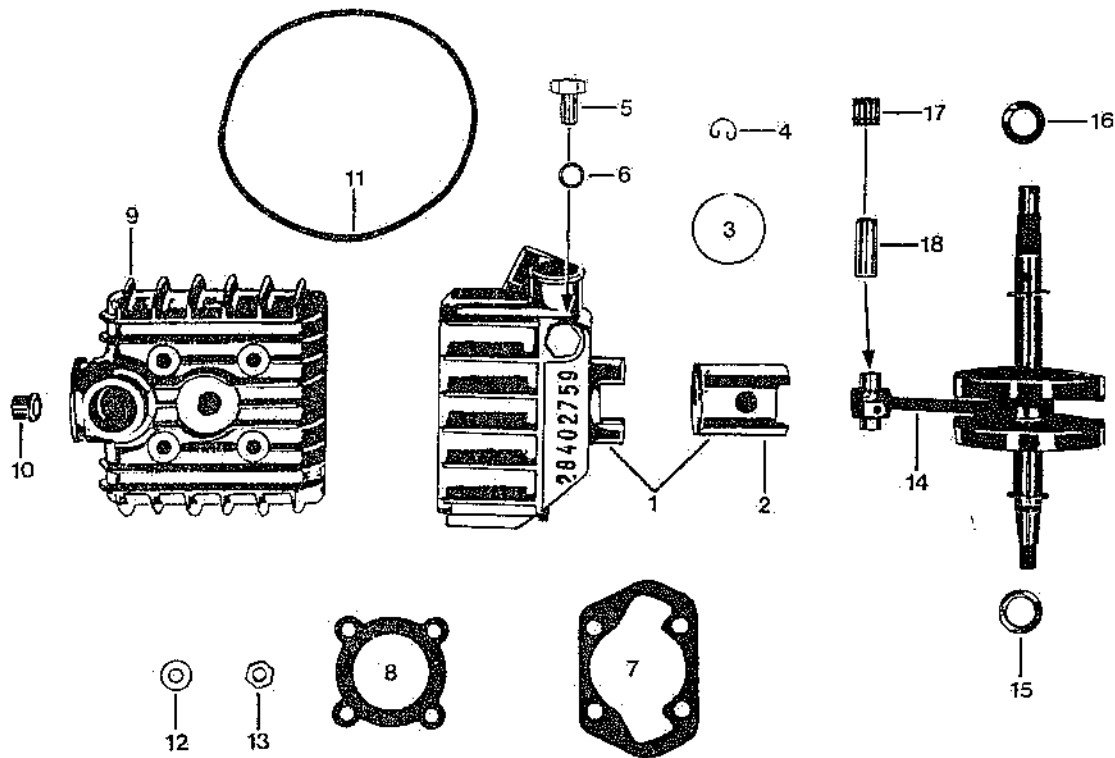
06.284.1

Bild	Bestell-Nr.	Benennung	St.	Bemerkung
1	265-06.201	Ritzel	1	
2	265-06.606	Haltescheibe	1	
3	265-06.135	Lamelle	4	
4	265-06.130	Kupplungsscheibe	2	
5	265-06.131	Kupplungsscheibe	1	
6	265-06.127	Deckscheibe	1	
7	284-06.104	Sicherungsblech	1	
8	265-06.202	Sechskantmutter	1	
9	261-06.155	Federhülse	10	
10	261-06.166	Druckfeder	10	Kupplungsfeder
11	284-06.105	Druckscheibe	1	
12	DIN 934 M 4	Sechskantmutter	5	
13	284-06.109	AS-Scheibe 6,4x17,2x0,8	1	
14	284-06.108	Nadellager 6,4x17,2x2	1	
15	284-05.116	Scheibe 6,5x14x0,2	var	
--	284-05.117	Scheibe 6,5x14x0,4	var	
--	284-05.118	Scheibe 6,5x14x0,8	var	
16	265-05.296	Scheibe 6,1x11,8x0,8	1	
17	284-06.106	Druckstift	1	



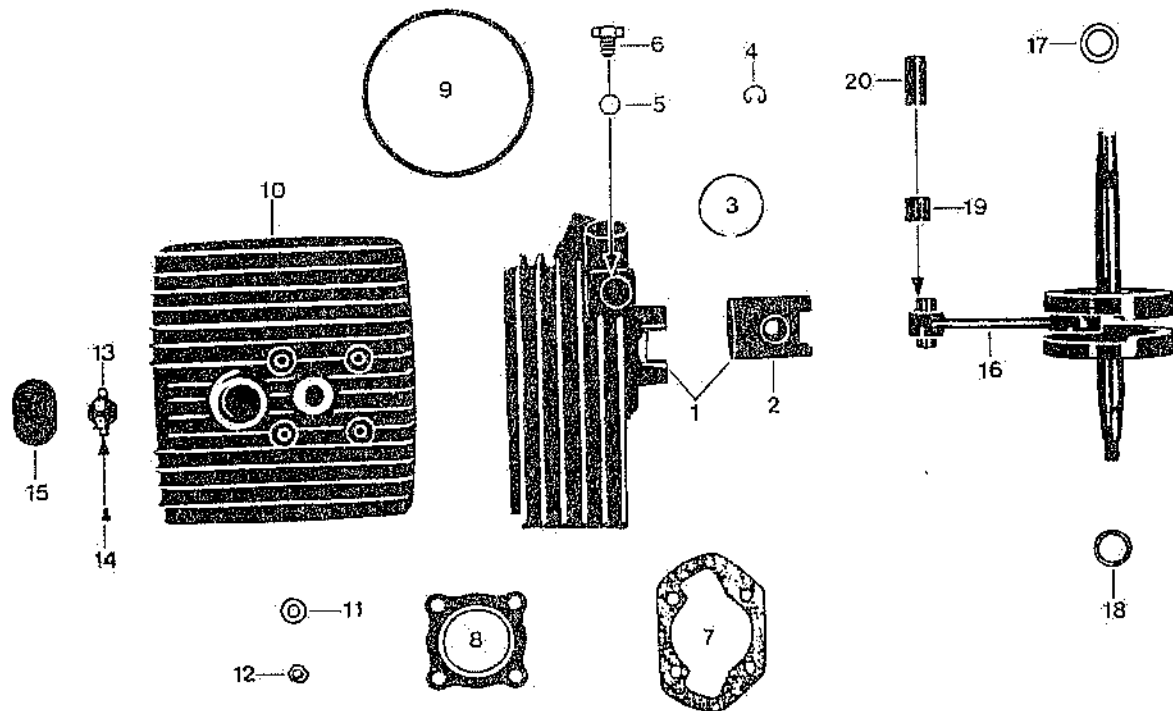
02.284.2

Bild	Bestell-Nr.	Benennung	St.	Bemerkung
-	284-02.902	Zylinder-Reparatur-Satz	1	ab Nr. 9 500 016 bis Nr. 9 593 185
1	284-02.771	Zylinder mit Kolben	1	ab Nr. 9 593 186
2	284-02.775	Kolben kpl. \varnothing 39 mm (Verschiedene Toleranzen! Unbedingt den am Kolbenboden eingeschlagenen Buchstaben angeben!)	1	
3	284-02.112	LD-Kolbenring 39/35,9x2 mm	1	
4	DIN 73123/500	Drahtsprengring A 12	2	
5	DIN 933/663	Schraube M 10x12	1	
6	284-02.153	Dichtring 10x14x1,5	1	
7	284-02.154	Zylinderfußdichtung 0,25 dick	1	bis Nr. 9 593 185
-	284-02.165	Zylinderfußdichtung 0,5 dick	1	ab Nr. 9 593 186
8	284-02.152	Zylinderkopdichtung	1	
9	284-02.167	Zylinderdeckel	1	
10	284-07.705	Thermoschalter	1	
--	DIN 84/220	Schraube AM 3x8	2	
11	284-02.147	O-Ring 124x3,7	1	
12	265-02.120	Scheibe 7,2x15x3	4	



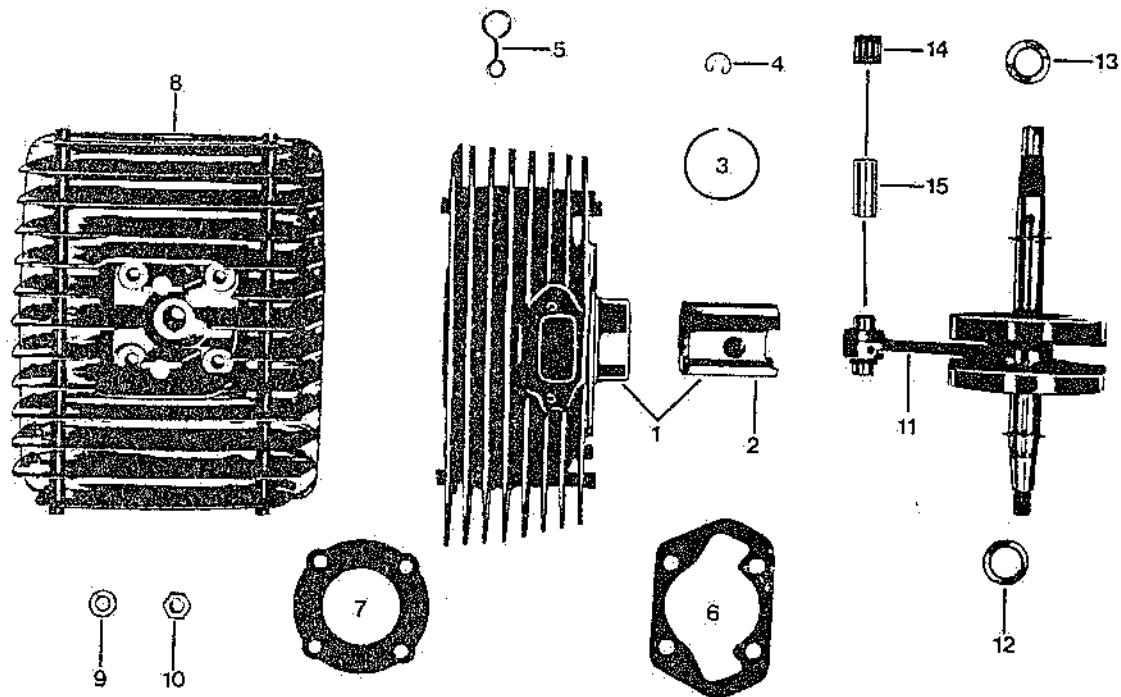
02.284.2

Bild	Bestell-Nr.	Benennung	St.	Bemerkung
13	DIN 934 M 7	Sechskantmutter	4	
14	284-03.904	Kurbelwelle kpl. (Bild 14 - 18)	1	
15	283-03.105	Scheibe 17,1x24x1x1,5	1	
--	265-05.177	Scheibe 17,1x24x0,1	var	
--	265-05.176	Scheibe 17,1x24x0,2	var	
--	265-05.175	Scheibe 17,1x24x0,5	var	
--	265-05.179	Scheibe 17,1x24x0,8	var	
16	283-03.104	Scheibe 15,1x24x1x1,5	1	
--	261-05.144	Scheibe 15,1x24x0,1	var	
--	261-05.137	Scheibe 15,1x24x0,2	var	
--	261-05.138	Scheibe 15,1x24x0,5	var	
--	261-05.132	Scheibe 15,1x24x0,8	var	
17	284-03.607	Nadelkufig 12x15,8x16	1	
18	M 121 z 605	Kolbenbolzen \varnothing 12	1	



02.284.3

Bild	Bestell-Nr.	Benennung	St.	Bemerkung
1	284-02.788	Zylinder mit Kolben.	1	
2	284-02.775	Kolben kpl. Ø 39 mm (verschiedene Toleranzen! Unbedingt den am Kolbenboden eingeschlagenen Buchstaben angeben!)	1	
3	284-02.112	LD-Kolbenring 39/35,9x2	1	
4	DIN 73123/500	Drahtsprengring A 12	2	
5	284-02.153	Dichtring 10x14x1,5	1	
6	DIN 933/663	Schraube M 10x12	1	
7	284-02.165	Zylinderfußdichtung	1	
8	284-02.176	Zylinderkopfdichtung 0,92 dick	1	
9	284-02.177	O-Ring Ø 98x3,7	1	
10	284-02.173	Zylinderkopf	1	
11	265-02.120	Scheibe 7,2x15x3	4	
12	DIN 934/440	Mutter M 7	4	
13	288-07.700	Thermoschalter	1	
14	DIN 84/220	Schraube AM 3x6	2	
15	284-02.174	Gummitülle	1	
16	284-03.904	Kurbelwelle kpl.	1	Bild 16 - 20
17	283-03.104	Scheibe 15,1x24x1x1,5	1	
--	261-05.144	Scheibe 15,1x24x0,1	var	
--	261-05.137	Scheibe 15,1x24x0,2	var	
--	261-05.138	Scheibe 15,1x24x0,5	var	
18	283-03.105	Scheibe 17,1x24x1x1,5	1	
--	265-05.177	Scheibe 17,1x24x0,1	var	
--	265-05.176	Scheibe 17,1x24x0,2	var	
--	265-05.175	Scheibe 17,1x24x0,5	var	
19	284-03.607	Nadelkäfig 12x15,8x16	1	
20	M 121 z 605	Kolbenbolzen Ø 12 mm	1	

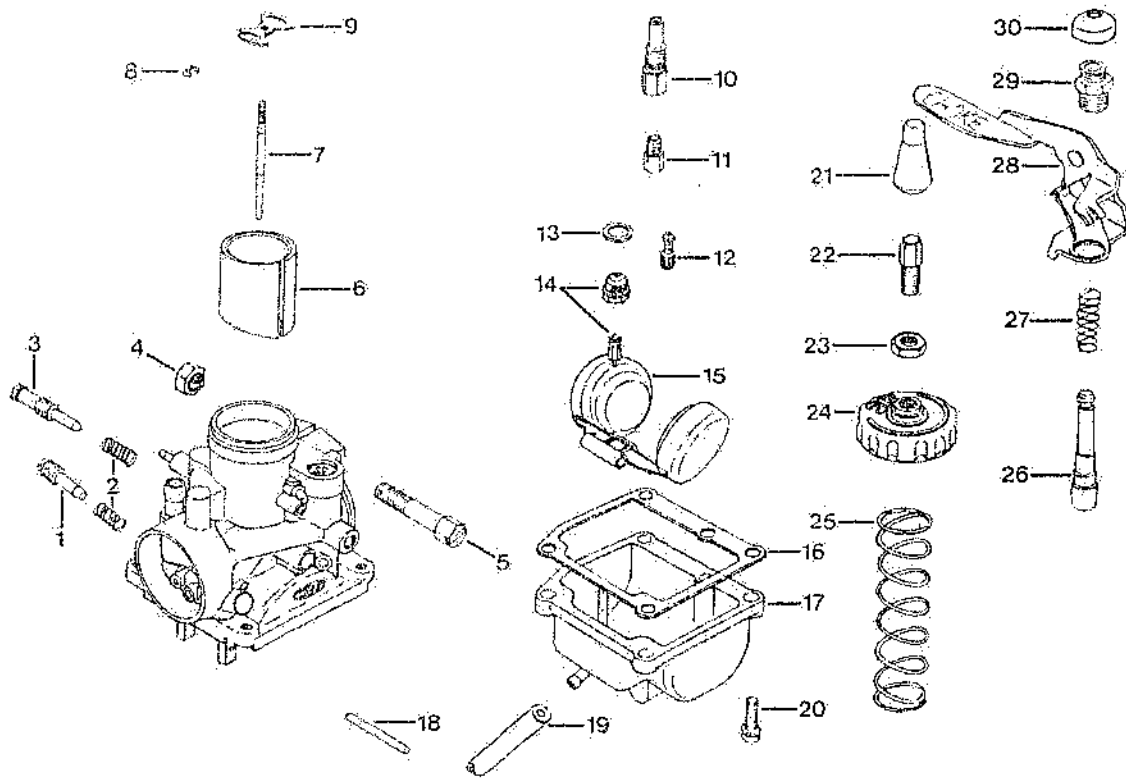


02.284.1

Bild	Bestell-Nr.	Benennung	St.	Bemerkung
-	284-02.901	Zylinder-Reparatur-Satz	1	bis Nr. 9 565 047
1	284-02.772	Zylinder mit Kolben	1	ab Nr. 9 565 048
2	284-02.775	Kolben kpl. Ø 39 mm (verschiedene Toleranzen!! Unbedingt den am Kolbenboden eingeschlagenen Buchstaben angeben!)	1	
3	284-02.112	LD-Kolbenring 39x2	1	
4	DIN 73123/500	Drahtsprengring A 12	2	
5	284-02.130	Führungsöse (f. Seilzug)	1	
6	284-02.154	Zylinderfußdichtung 0,25 dick	1	bis Nr. 9 565 047
-	284-02.165	Zylinderfußdichtung 0,5 dick	1	ab Nr. 9 565 048
7	284-02.158	Zylinderkopfdichtung	1	
8	284-02.725	Zylinderkopf	1	bis Nr. 9 565 047
-	284-02.764	Zylinderkopf	1	ab Nr. 9 565 048
9	265-02.120	Scheibe 7,2x15x3	4	
10	DIN 934/440	Mutter M 7	4	
11	284-03.904	Kurbelwelle kpl.	1	Bild 11 - 15
12	283-03.105	Scheibe 17,1x24x1x1,5	1	
--	265-05.177	Scheibe 17,1x24x0,1	var	
--	265-05.176	Scheibe 17,1x24x0,2	var	
--	265-05.175	Scheibe 17,1x24x0,5	var	
--	265-05.179	Scheibe 17,1x24x0,8	var	
13	283-03.104	Scheibe 15,1x24x1x1,5	1	
--	261-05.144	Scheibe 15,1x24x0,1	var	
--	261-05.137	Scheibe 15,1x24x0,2	var	
--	261-05.138	Scheibe 15,1x24x0,5	var	
--	261-05.132	Scheibe 15,1x24x0,8	var	
14	284-03.607	Nadelkäfig 12x15,8x16	1	
15	M 121 z 605	Kolbenbolzen Ø 12 mm	1	

Vergaser (Mikuni)

ab Mot.Nr. 9 500 016
für alle 530

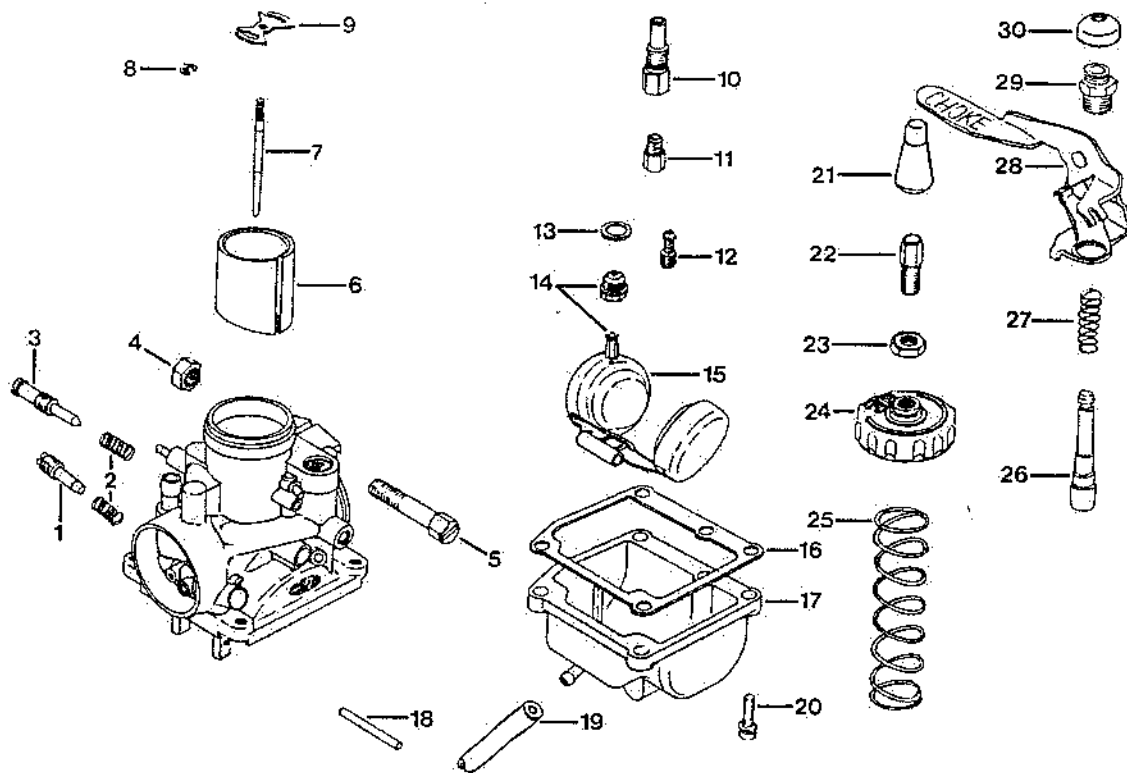


04.284.1

Bild	Bestell-Nr.	Benennung	St.	Bemerkung
-	284-04.744	Vergaser kpl.	1	Typ VM-20-151
1	284-04.929	Luftregulierschraube	1	
2	284-04.930	Feder	2	
3	284-04.931	Stellschraube	1	
4	284-04.932	Sechskantmutter	1	
5	284-04.933	Klemmschraube	1	
6	284-04.934	Gasschieber	1	
7	284-04.935	Düsennadel	1	
8	284-04.936	Nadelfixierung	1	
9	284-04.937	Platte	1	
10	284-04.938	Nadeldüse Größe 0-2	var	
--	284-04.939	Nadeldüse Größe 0-4	var	
--	284-04.940	Nadeldüse Größe 0-6	1	
--	284-04.941	Nadeldüse Größe 0-8	var	
--	284-04.942	Nadeldüse Größe P-0	var	
11	284-04.943	Hauptdüse Größe 55	var	
--	284-04.944	Hauptdüse Größe 60	var	
--	284-04.945	Hauptdüse Größe 65	1	
--	284-04.946	Hauptdüse Größe 70	var	
--	284-04.947	Hauptdüse Größe 75	var	

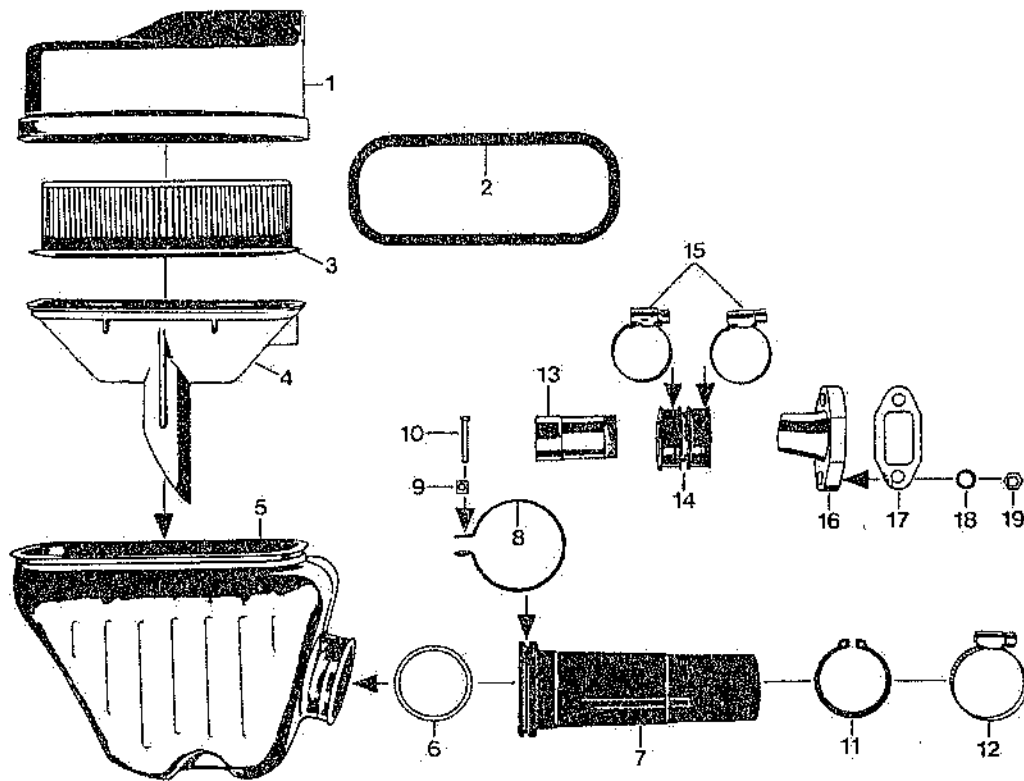
Vergaser (Mikuni)

ab Motor Nr. 9 500 016
für alle 530



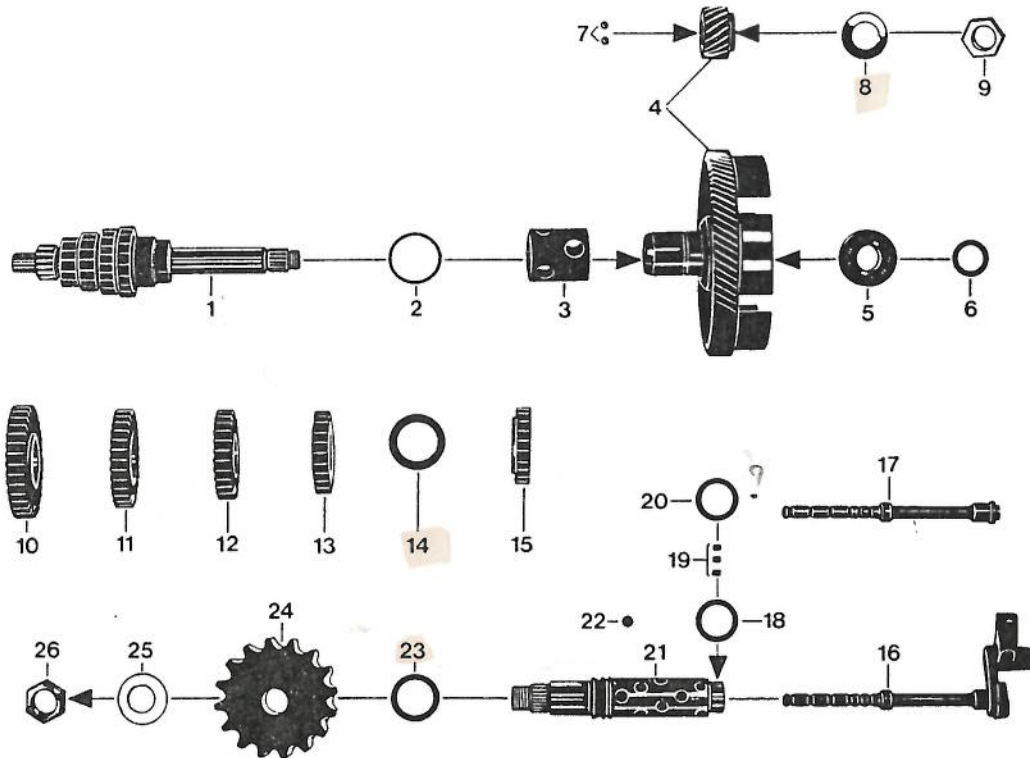
04.284.1

Bild	Bestell-Nr.	Benennung	St.	Bemerkung
12	284-04.948	Leerlaufdüse Größe 25	var	
--	284-04.949	Leerlaufdüse Größe 30	1	
--	284-04.950	Leerlaufdüse Größe 35	var	
13	284-04.951	Scheibe	1	
14	284-04.952	Schwimmernadelventil	1	
15	284-04.953	Schwimmer	1	
16	284-04.954	Dichtung	1	
17	284-04.955	Schwimmergehäuse	1	
18	284-04.956	Stift	1	
19	284-04.957	Überlaufschlauch	1	
20	284-04.958	Befestigungsschraube	4	
21	284-04.959	Schutzkappe	1	
22	284-04.960	Seil-Verstellerschraube	1	
23	284-04.961	Gegenmutter	1	
24	284-04.962	Deckelverschraubung	1	
25	284-04.963	Schieberfeder	1	
26	284-04.964	Starterkolben	1	
27	284-04.965	Starterfeder	1	
28	284-04.966	Starterhebel	1	
29	284-04.967	Starterverschraubung	1	
30	284-04.968	Schutzkappe	1	
--	284-04.969	Reduzierstück	1	
--	284-04.970	Starterarretierung	1	



04.284.2

Bild	Bestell-Nr.	Benennung	St.	Bemerkung
1	517-10.105	Geräuschkämpferkappe \varnothing 22	1	
2	517-10.142	Dichtmanschette	1	
3	517-10.604	Filtereinsatz	1	
4	517-10.133	Trichter	1	
5	529-10.130	Geräuschkämpfer	1	
6	517-10.123	Ring	1	
7	530-10.110	Filterkammer \varnothing 35,1	1	
8	517-10.131	Spannbügel allein	1	
9	DIN 562 M 4	Vierkantmutter	1	
10	DIN 84 AM4x25	Zylinderschraube	1	
11	DIN 471 40x1,75	Sicherungsring	1	
12	DIN 3017 LA25-40	Klemmschelle	1	
13	284-04.110	Rohr 20x25, 1x46	1	
14	283-04.102	Gummimuffe	1	
15	DIN 3017 LA 20-32	Klemmschelle	2	
16	283-04.106	Ansaugstutzen	1	
17	283-04.111	Ansaugdichtung	1	
18	DIN 433 6,4	Scheibe	2	
19	DIN 934 M 6	Sechskantmutter	2	

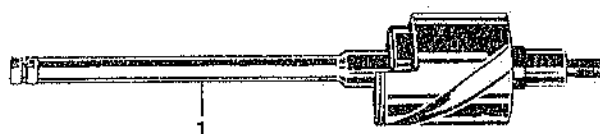


05.284.1

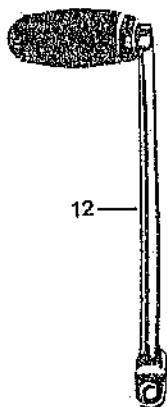
Bild	Bestell-Nr.	Benennung	St.	Bemerkung
1	283-05.606	Getriebewelle	1	
2	284-05.120	Scheibe 25,8x30x0,2	var	
3	283-05.131	Distanzrohr	1	
4	283-05.900	Kupplungsrad kpl.	1	
5	DIN 625 6002	Kugellager 15x32x9	1	
6	M 1301 z 459	Scheibe 15,1x21x0,1	var	
-	M 1301 z 451	Scheibe 15,1x21x0,2	var	
7	DIN 5401 Ø 5	Kugel	2	
8	265-05.122	Scheibe 15,2x25x0,8	1	<i>randkille</i>
9	265-05.123	Sechskantmutter M 15x1 (SW 19)	1	
10	283-05.126	Zahnrad 1. Gang 34 Zähne	1	
11	283-05.127	Zahnrad 2. Gang 30 Zähne	1	
12	283-05.128	Zahnrad 3. Gang 27 Zähne	1	
13	283-05.135	Zahnrad 4. Gang 24 Zähne	1	
14	265-05.256	Scheibe 22,1x32x0,1	var	2
--	265-05.255	Scheibe 22,1x32x0,2	var	
15	283-05.130	Zahnrad 5. Gang 23 Zähne	1	
16	285-05.673	Ziehkeil kpl.	1	
17	285-05.905	Ziehkeil allein	1	
18	281-05.152	Scheibe 18,1x23,5x1	1	
19	284-05.114	Zylinderrollen	19	<i>-> a von</i>
20	281-05.153	Scheibe 19,1x24,9x1	1	<i>? 25!</i>
21	283-05.604	Schaltwelle	1	
22	278-05.101	Kugel Ø 7 mm	20	
23	267-05.310	Scheibe 20,2x28x0,1	var	3
--	278-01.129	Scheibe 20,2x28x0,2	var	
--	278-01.130	Scheibe 20,2x28x0,5	1	
24	284-05.103	Kettenritzel 16 Zähne	1	
25	276-05.198	Scheibe 15,2x30x0,75	1	
26	276-05.119	Sechskantmutter M15x1 (SW 22)	1	



13



1



12

5

4



6



7



6



11



10



8



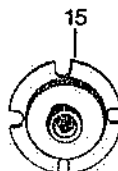
9



14



2



15



16



17

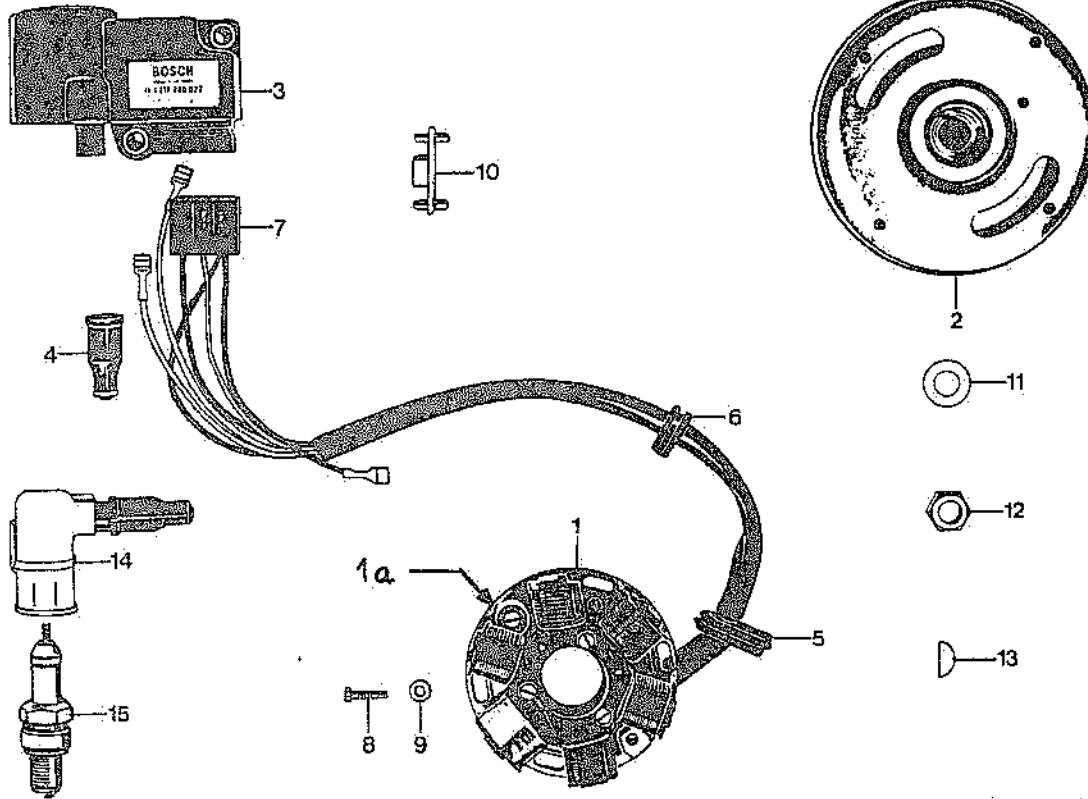
3



18

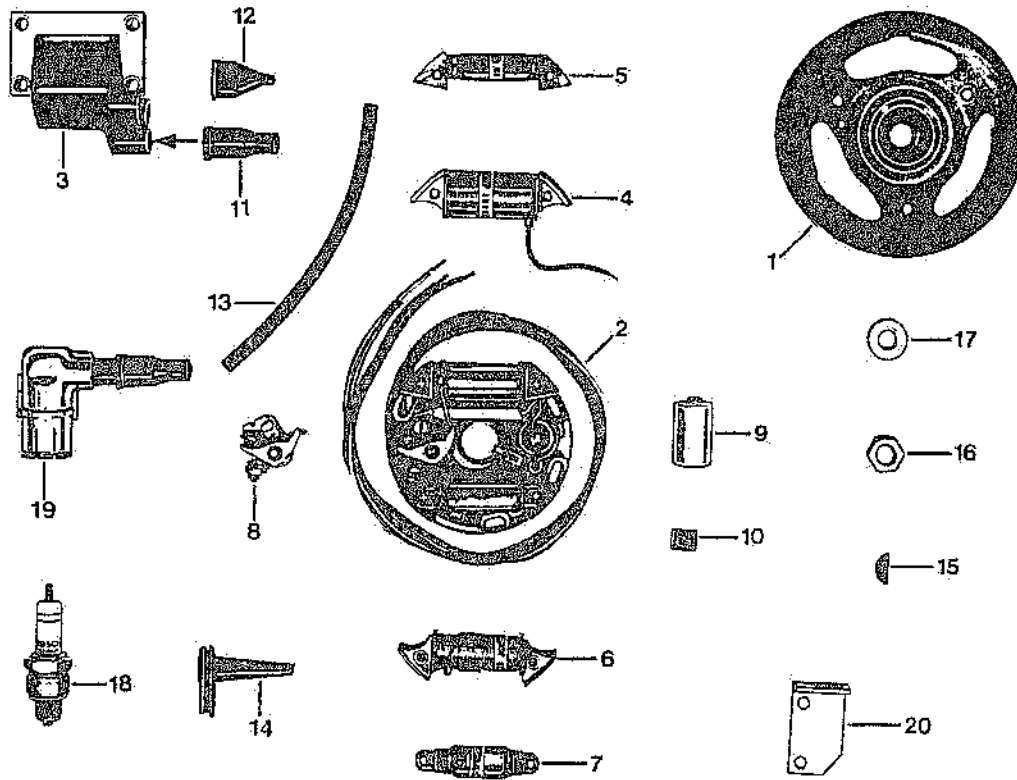
05.284.2

Bild	Bestell-Nr.	Benennung	St.	Bemerkung
1	283-05.715	Fußschaltwelle kpl.	1	
2	283-05.611	Fußschaltwelle unmontiert	1	
3	DIN 5402 3x27,8	Lagernadel	1	
4	267-05.125	Arretierbolzen	1	
5	267-05.126	Druckfeder	1	
-	DIN 660 2,6x6	Halbrundniet	1	
6	267-05.586	Schaltklinke	2	
7	267-05.585	Druckfeder	1	
8	281-05.137	Klinkenabweiser	1	
9	278-05.100	Drehfeder	1	
10	267-05.244	Scheibe 16,2x22,8x01,	var	
11	DIN 471 16x1	Sicherungerring	1	
12	283-05.716	Fußschalthebel kpl.	1	
13	616 z 25	Gummimuffe	1	
14	DIN 933 M6x16	Sechskantschraube	1	
15	267-05.112	Einstellglocke	1	
16	267-05.113	Unterlagplättchen	2	
17	DIN 920 M6x15	Linsenschraube	2	
18	267-05.130	Gummimuffe	1	
--	284-05.119	Schaltglocke	1	



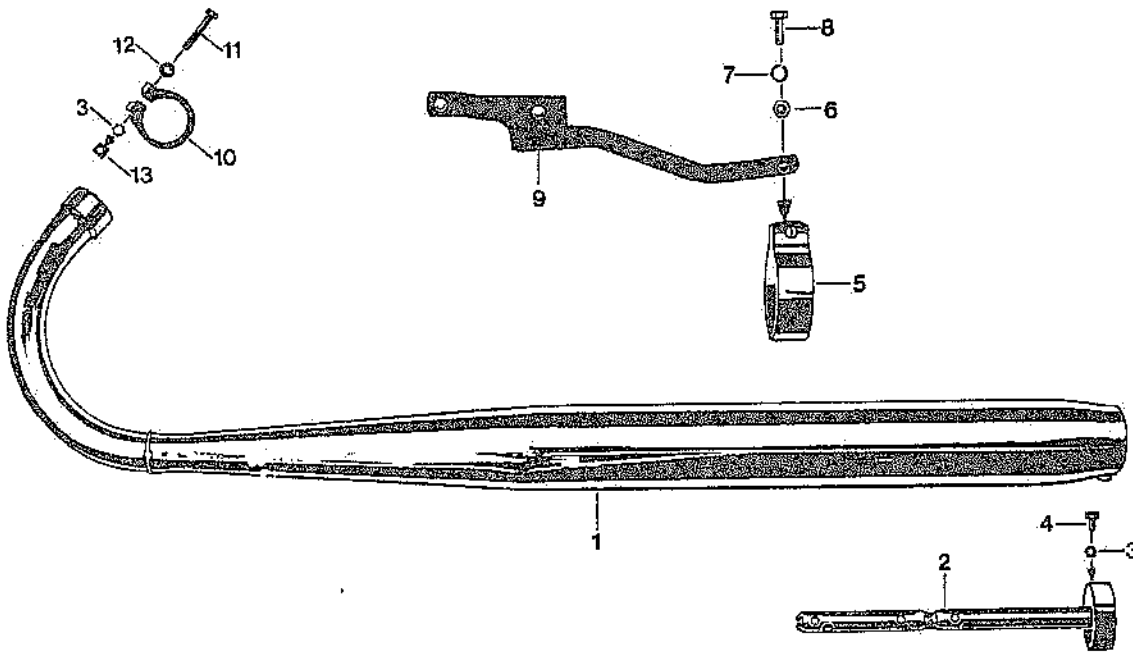
07.284.2

Bild	Bestell-Nr.	Benennung	St.	Bemerkung
				<u>BOSCH-Nr.:</u>
-	284-07.718	HKZ-Anlage 6polig 65W (Spulen einzeln nicht lieferbar)	1	0 212 198 002
1	284-07.918	Ankerplatte kpl.	1	1 217 031 165
1a	284-07.919	Steueranker (Rollengeber)	1	1 214 212 117
2	284-07.917	Polrad	1	1 215 254 612
3	284-07.910	Elektronik-Box	1	1 217 280 022
4	282-07.101	Schutzkappe	2	1 230 522 011
5	284-07.114	Kabeltülle	1	
6	284-07.132	Kabeltülle	1	
7	284-07.128	Steckhülsegehäuse	1	
8	DIN 84/293	Schraube AM 4x16	3	
9	284-07.124	Scheibe	3	
10	284-07.113	Halteplatte	1	
11	DIN 125/600	Scheibe A 10,5	1	
12	DIN 934/600	Mutter M 10x1	1	
13	DIN 6888/300	Scheibenfeder 3x3,7	1	
14	284-07.715	Entstörstecker	1	0 356 351 031
15	284-07.125	Zündkerze 260 (Langgewinde)	1	
--	276-07.102	Zündkerze 260 für 530-010,011,012, für 530-500 ab Nr. 9 565 048	1	0 241 252 018
--	DIN 46340/200	Steckhülse 6,3x1	2	
--	304-07.249	Steckhülse 7,4 mm breit	3	



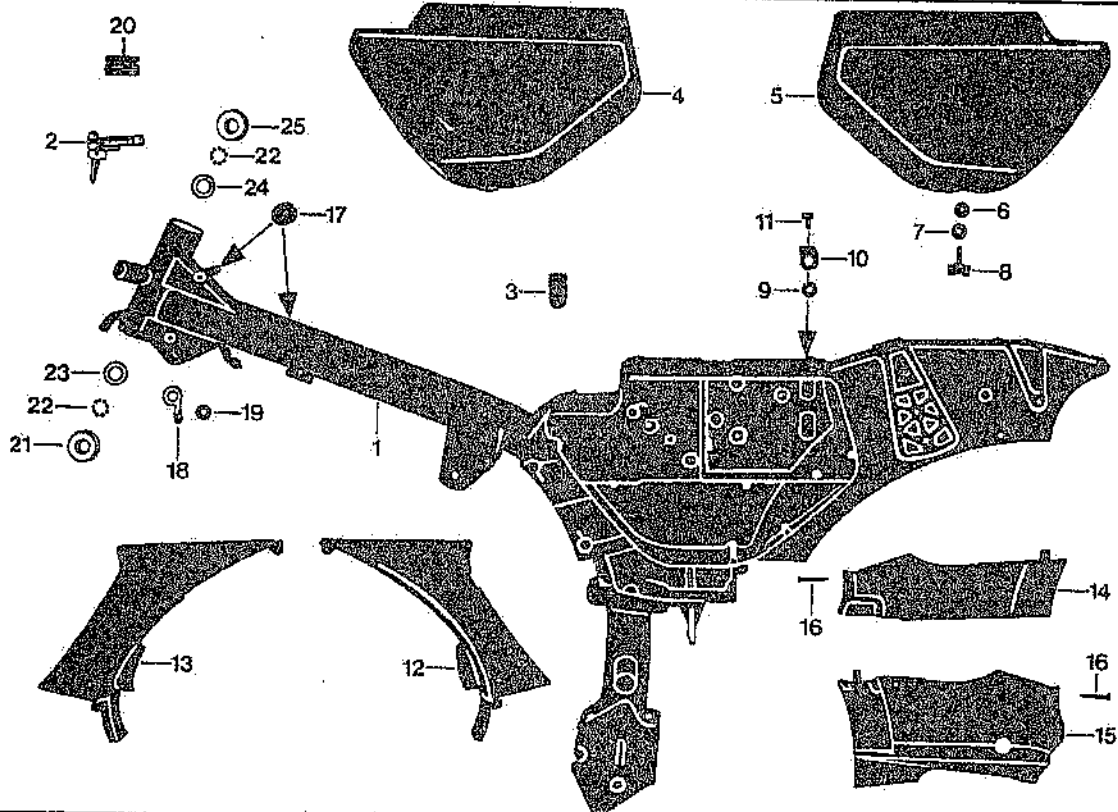
07.284.1

Bild	Bestell-Nr.	Benennung	St.	Bemerkung
				<u>BOSCH-Nr.:</u>
-	283-07.701	Schwunglicht-Magnetzünder	1	0 212 124 007
1	283-07.900	Polrad	1	1 215 254 245
2	283-07.901	Ankerplatte kpl.	1	1 217 031 341
3	283-07.702	Zündspule (sekundär)	1	0 212 940 001
4	276-07.907	Generatoranker	1	1 214 210 045
5	276-07.908	Bremslichtspule 5 W	1	1 214 210 137
6	283-07.902	Lichtspule	1	1 214 210 064
7	283-07.903	Rücklichtspule 5 W	1	1 214 210 142
8	276-07.917	Kontaktsatz	1	1 217 013 020
9	277-07.909	Kondensator	1	1 237 330 037
10	265-07.919	Schmierdocht	1	2 201 005 007
11	282-07.101	Schutzkappe	1	1 230 522 011
12	517-16.108	Schutzkappe	1	2 200 522 002
13	282-07.104	Zündkabel	1	
14	283-07.100	Kabeltülle	1	
15	DIN 6888/300	Scheibenfeder 3x3,7	1	
16	DIN 934/600	Mutter M 10x1	1	
17	DIN 125/600	Scheibe A 10,5	1	
18	276-07.102	Zündkerze W 260	1	0 241 252 018
19	284-07.715	Entstörstecker	1	0 356 351 031
--	DIN 84/293	Schraube AM 4x16	2	
--	DIN 125/250	Scheibe A 4,3	2	
20	517-10.141	Winkel	1) Befestigung für
--	DIN 934/320	Mutter M 5	1) außenliegende
--	DIN 933/320	Schraube M 6x12	1) Zündspule am
--	DIN 6797/320	Zahnscheibe J 5,3	2) Rahmen
--	DIN 46340/200	Steckhülse 6,3x1	4	



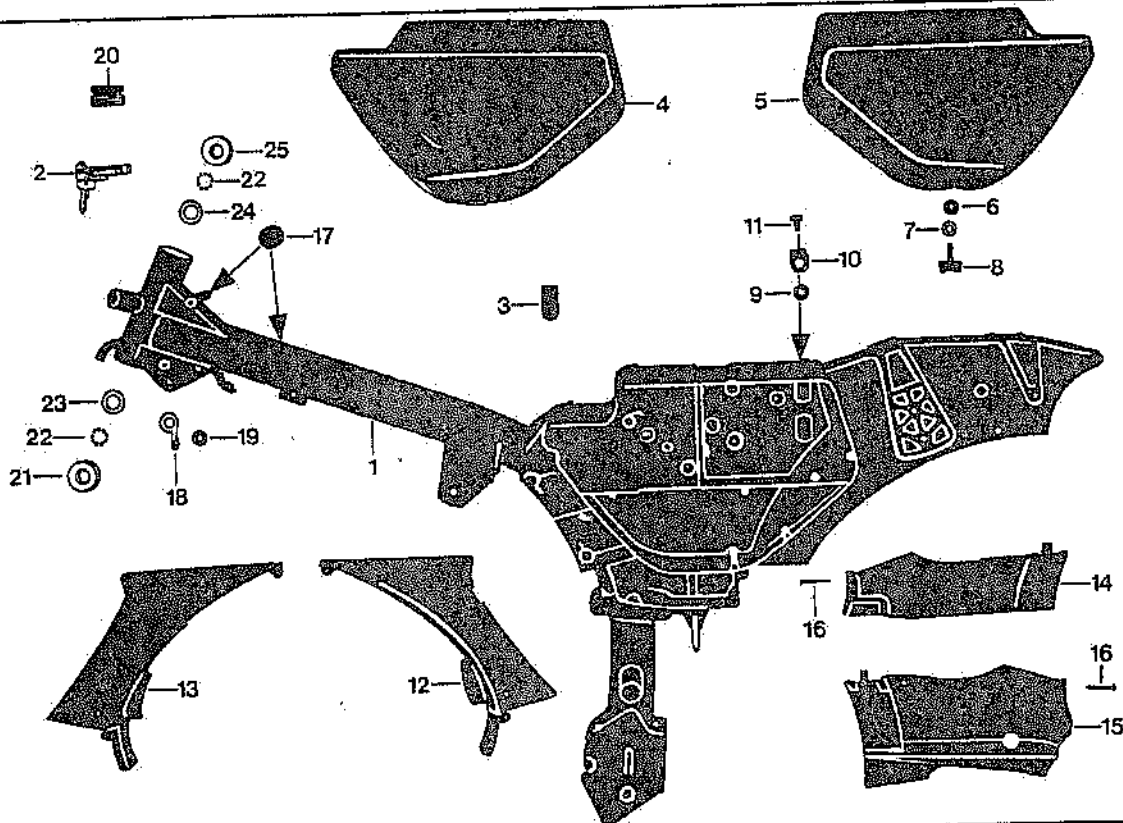
22.530.1

Bild	Bestell-Nr.	Benennung	St.	Bemerkung
1	517-22.743	Auspuffanlage	1	
2	517-22.630	Pfeifeneinsatz	1	
3	DIN 6797 A 6,4	Zahnscheibe	2	
4	DIN 933 M 6x10	Sechskantschraube	1	
5	517-22.102	Auspuffschelle	1	
6	DIN 934 M 8	Sechskantschraube	1	
7	DIN 127 B 8	Federring	1	
8	DIN 933 M8x22	Sechskantschraube	1	
9	529-22.600	Halterohr	1	
10	517-22.142	Klemmring	1	
11	DIN 931 M6x35	Sechskantschraube	1	
12	DIN 125 A 6,4	Scheibe	1	
13	DIN 557 M 6	Vierkantmutter	1	



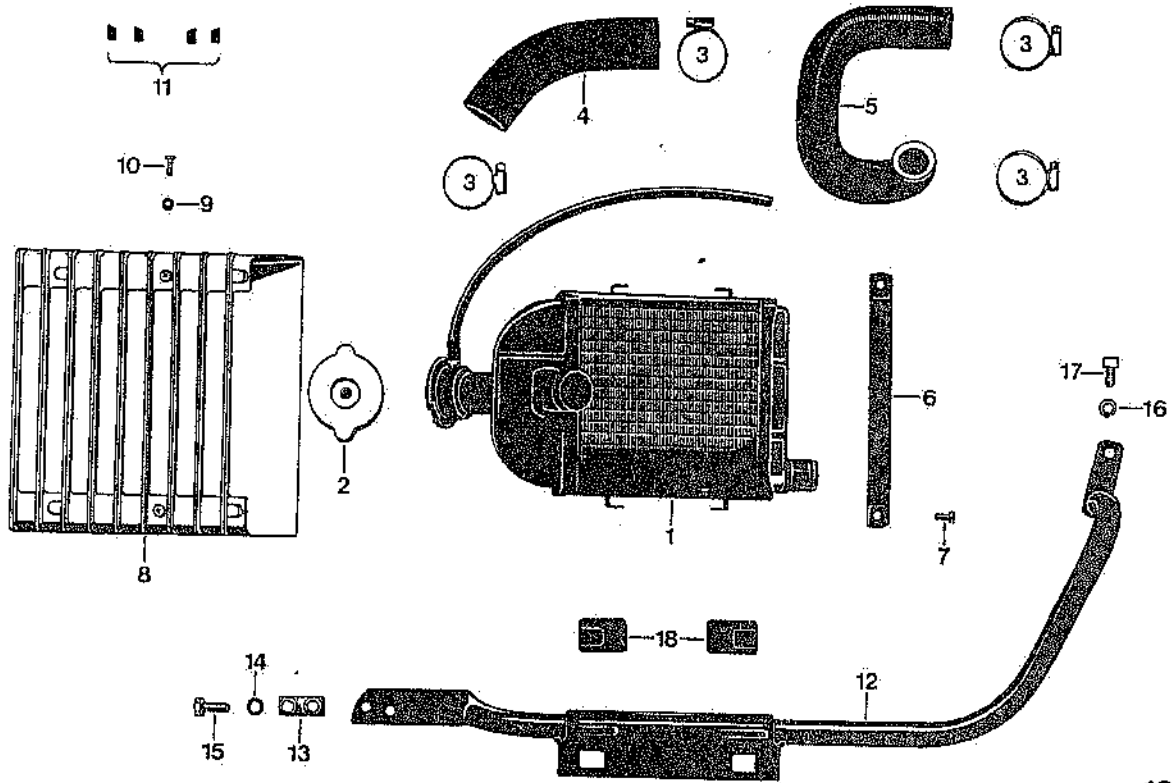
10.529.1

Bild	Bestell-Nr.	Benennung	St.	Bemerkung
1	529-10.903	Rahmen mit Lenkschloß	1	
2	517-10.713	Lenkschloß mit 2 Schlüssel	1	bis Nr. 9 195 826
-	529-10.906	Lenkschloß mit 2 Schlüssel (Ersatzschlüssel mit eingravierter Nummer nur zu beziehen bei: Fa. Neiman, Landstr.50, 5657 Haan)	1	ab Nr. 9 195 827
3	284-07.132	Kabeltülle	1	
4	529-10.115 <u>Farbe</u>	Rahmendeckel links	1)ohne Abziehbild,
5	529-10.116 <u>Farbe</u>	Rahmendeckel rechts	1)extra mitbestellen!
-	530-10.115	Abziehbild "KS 50 Watercooled"	2	bis Nr. 9 195 826
-	529-10.189	Abziehbild "KS 50 Watercooled"	2	ab Nr. 9 195 827
-	529-10.120	Abziehbild "KS 50 Super Sport"	2	
-	529-10.123	Abziehbild "KS 50 Sport"	2	
6	521-10.107	Fiberscheibe 6,2x12x1	2	
7	400-20.106	Scheibe 6,4x14x1,5	2	
8	529-10.146	Flügelschraube	2	
9	529-10.166	Gummitülle Ø 8, Länge 17 mm	4	
10	529-10.164	Haltewinkel	4	
11	DIN 933/320	Schraube M 6x12	4	
12	529-10.152	Rahmenverkleidung vorne links	1	
13	529-10.153	Rahmenverkleidung vorne rechts	1	
--	DIN 84/340	Schraube AM 5x12	8	Bef. Verkleidung
14	529-10.150	Rahmenverkleidung links	1	
15	529-10.151	Rahmenverkleidung rechts	1	
--	529-10.107	Lagerbüchse 14x20x30	2	Lagerung für Hinterradgabel



10.529.1

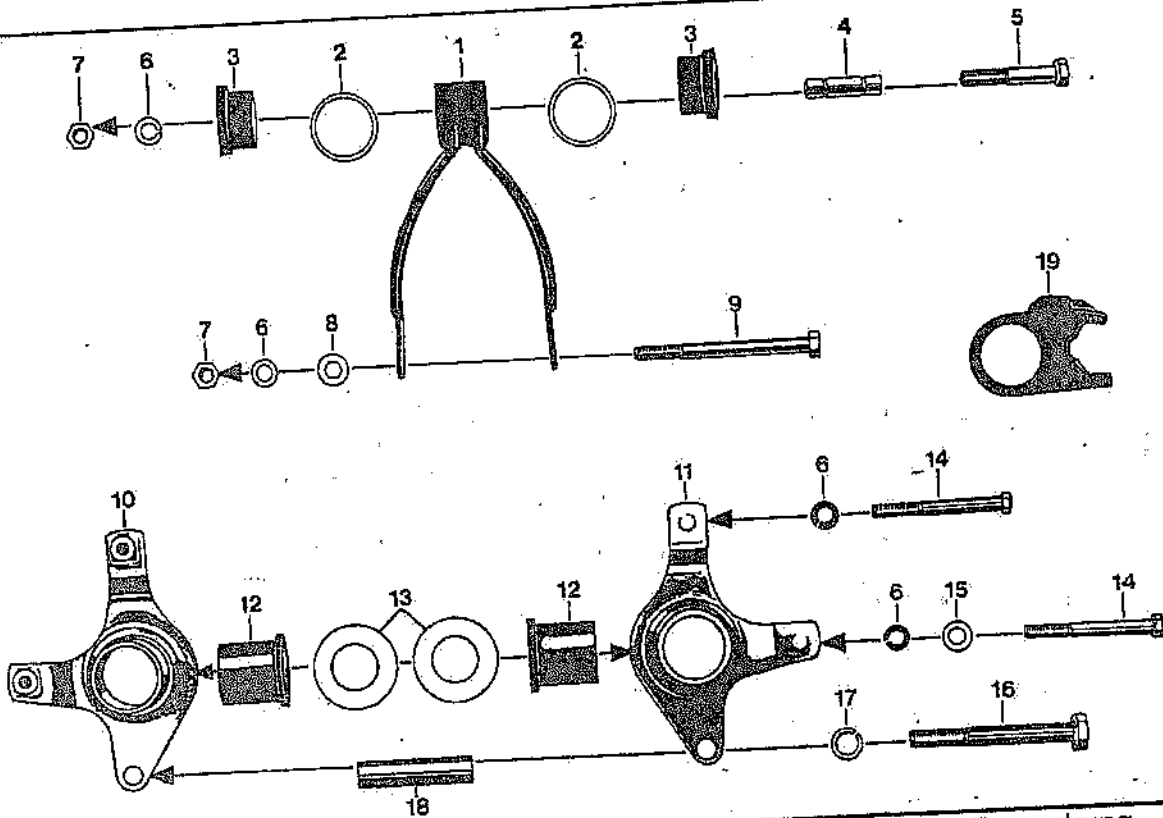
Bild	Bestell-Nr.	Benennung	St.	Bemerkung
16	DIN 7971 B4 ,2x32	Zylinder-Blechschaube	2	
17	529-10.112	Puffer	4	für Tankaufhängung
18	428-20.115	Kabelhalter	1	
19	428-20.118	Kabeltülle Ø 6 x 16	1	
20	435-10.900	Typschild	1	Fg.-Nr. angeben!
--	DIN 1476 2 x 5	Kerbnagel	2	Bef. Typschild
--	517-13.700	Steuersatz	1	Bild Nr. 21 - 25
21	517-13.104	Lauftring	1	
22	DIN 5401 Ø 6	Kugel	38	
23	517-13.103	Lagerschale unten	1	
24	517-13.102	Lagerschale oben	1	
25	517-13.101	Stellring	1	
--	DIN 7971 B3 ,5x13	Zylinder-Blechschaube	1	Befestigung: Rahmenverkleidung vorn



10.530.1

Bild	Bestell-Nr.	Benennung	St.	Bemerkung
1	530-10.607	Wasserkühler	1	ohne Kühlerverschluß
2	530-10.114	Kühlerverschluß	1	
3	DIN 3017 LA25-40	Klemmschelle	4	
4	530-10.117	Wasserschlauch \varnothing 40, Länge 163	1	
5	517-10.211	Wasserschlauch \varnothing 25	1	
6	517-10.188	Querstrebe	1	
7	DIN 84 AM6x12	Zylinderschraube	2	
-	DIN 125 A 6,4	Scheibe	2	
8	517-10.715	Kühlerverkleidung	1	
9	517-16.145	Gummischeibe 3,9x8x1	2	
10	DIN 7981 BZ4,8x13	Linsen-Blechschaube	2	
11	517-10.245	Gummipilz	4	
12	530-10.605	Unterzug links	1	
--	530-10.606	Unterzug rechts	1	
13	530-10.608	Lasche	2	
14	DIN 127 B 8	Federring	4	
15	DIN 933 M8x20	Sechskantschraube	4	
16	DIN 7980 B 8	Federring	2	
17	DIN 912 M8x16	Zylinderschraube	2	
18	517-10.185	Gummihalterung	4	

Motoraufhängung



18.529.1

Bild	Bestell-Nr.	Benennung	St.	Bemerkung
------	-------------	-----------	-----	-----------

1	529-18.607	Motoraufhängung	1	
2	517-18.110	Scheibe 30,2x37x1,5	2	
3	517-18.109	Gummimuffe	2	
4	428-18.108	Distanzrohr	1	
5	DIN 931/590	6kt.Schraube M 8x55	1	
6	DIN 127/560	Federring B 8	4	
7	DIN 934/500	6kt.Mutter M 8	2	
8	405-18.109	Scheibe 8,4x16x3	1	
9	DIN 931/670	6kt.Schraube M 8x95	1	
10	529-18.605	Motorträger links	1	
11	529-18.606	Motorträger rechts	1	
12	529-18.107	Gummilager Ø 25, L: 35 mm	2	
13	529-18.104	Scheibe 26,2x45x5	2	
14	DIN 931/620	6kt.Schraube M 8x65	2	
15	DIN 125/550	Scheibe A 8,4	1	
16	DIN 931/790	6kt.Schraube M 10x90	1	
17	DIN 127/640	Federring B 10	1	
18	529-18.108	Rohr	1	
19	529-18.109	Gleitstück	1	

Vorderradgabel

ab Fg.-Nr. 9020006 - 9102544
für 530-010, 011, 500

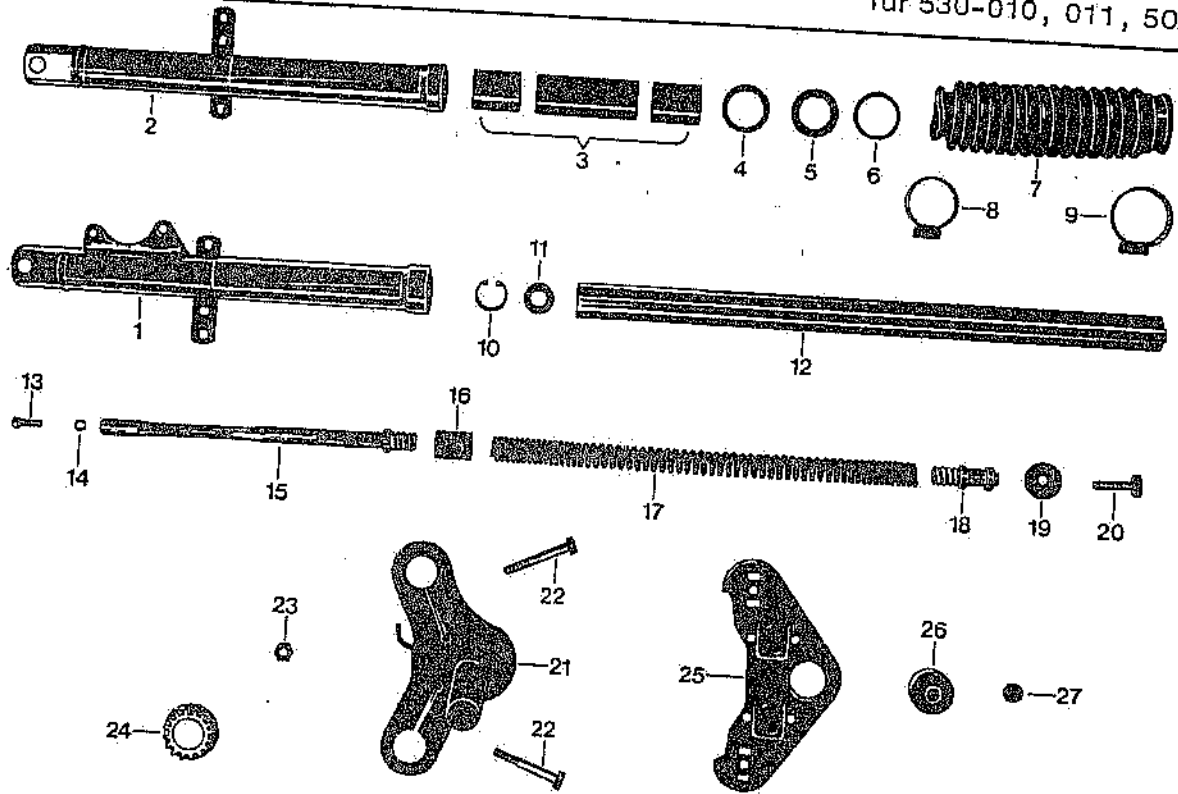
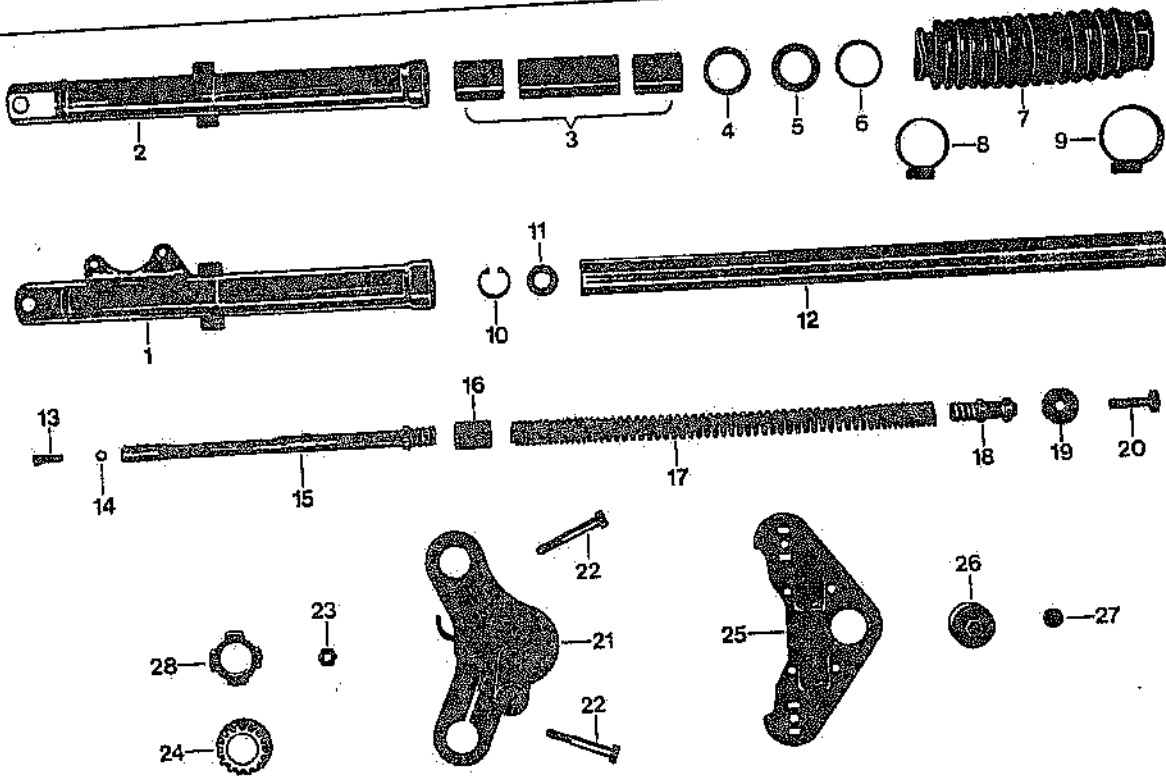


Bild	Bestell-Nr.	Benennung	St.	Bemerkung
-	530-12.901	Vorderradgabel kpl.		
1	530-12.608	Gabelführung links	1	für Scheibenbremse
2	530-12.604	Gabelführung rechts	1	
3	517-12.904	Gleitbüchsen-Satz	1	
-	517-12.906	Gleitbüchsen-Satz	1	pro Gabelführung
4	517-12.140	Abdeckring	1	pro Fahrzeug
5	520-12.142	Wellendichtring 30x40 G2/52	2	
6	530-12.110	Abdeckring	2	
7	517-12.198	Faltenbaig	2	
8	DIN 3017 LA25-40	Klemmschelle	2	
9	DIN 3017 LA32-50	Klemmschelle	2	
10	DIN 472 26x1,2	Sicherungsring	2	
11	530-12.103	Scheibe	2	
12	529-12.613	Gabelrohr	2	
13	DIN 6912 M6x20	Zylinderschraube	2	
14	520-12.271	O-Ring	2	
15	530-12.101	Federträger	2	
16	530-12.102	Führungshülse	2	
17	515-12.258	Druckfeder	2	
18	529-12.116	Federträger oben	2	
19	517-12.162	Scheibe	2	
20	529-12.101	Sechskantschraube M8x1x35	2	
21	529-12.614	Gabelverbindung unten	2	
22	DIN 931 M8x60	Sechskantschraube	1	
23	DIN 934 M 8	Sechskantmutter	2	
24	515-12.209	Distanzbüchse	2	
25	529-12.600	Gabelverbindung oben	2	
26	529-13.105	Hutmutter	1	
27	529-13.106	Verschlussstopfen	1	
--	515-12.135	Distanzbüchse	1	
			2	

Vorderradgabel (Scheibenbremse)

ab Fg.-Nr. 9 102 545
530-010,011,012,014,500

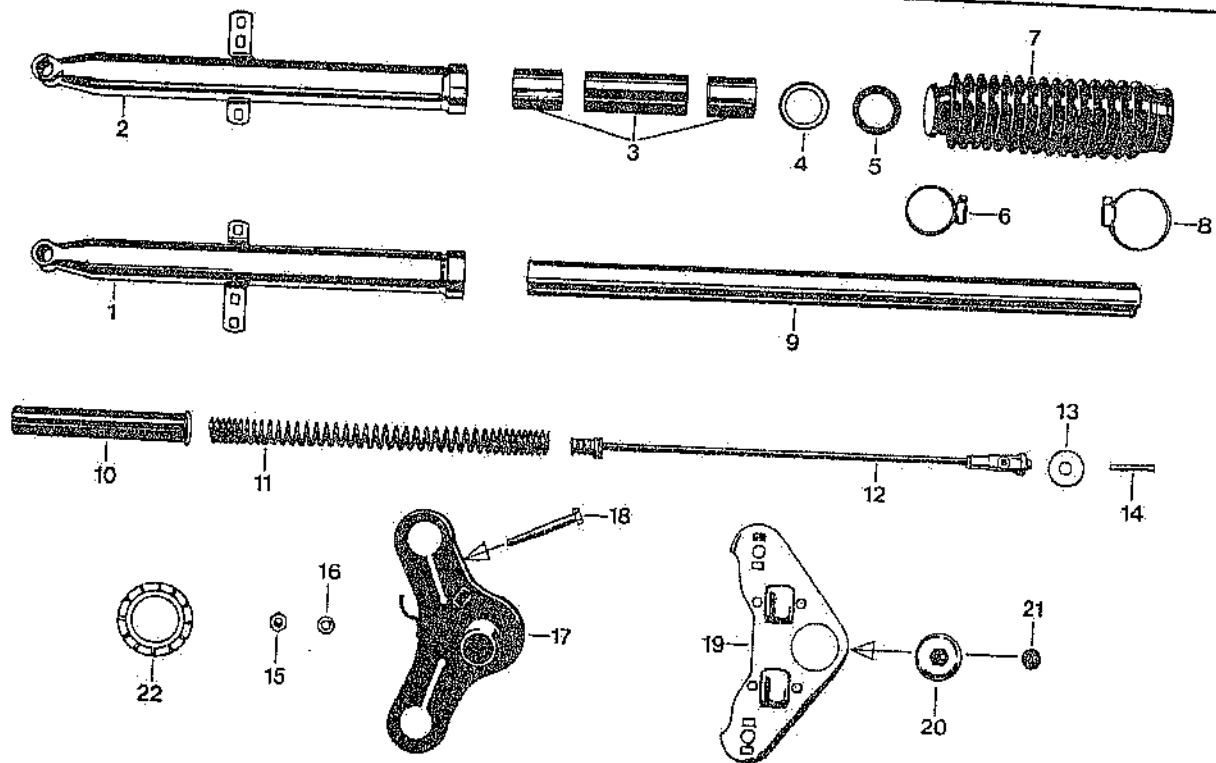


12.530.3

Bild	Bestell-Nr.	Benennung	St.	Bemerkung
-	530-12.903	Vorderradgabel kpl.	1	
1	530-12.617	Gabelführung links kpl.	1	
2	530-12.618	Gabelführung rechts kpl.	1	pro Gabelführung
3	517-12.904	Gleitbüchsen-Satz	1	pro Fahrzeug
-	517-12.906	Gleitbüchsen-Satz	1	
4	517-12.140	Abdeckring	2	
5	517-12.140	Wellendichtring 30x40	2	
6	520-12.142	Abdeckring	2	
7	530-12.110	Faltenbalg	2	
8	517-12.198	Klemmschelle	2	
9	DIN 3017 LA25-40	Klemmschelle	2	
10	DIN 3017 LA32-50	Sicherungsring	2	
11	DIN 472 26x1,2	Scheibe	2	
12	530-12.103	Gabelrohr	2	
13	529-12.613	Zylinderschraube	2	
14	DIN 6912 M 6x25	O-Ring	2	
15	520-12.271	Federträger	2	
16	530-12.101	Führungshülse	2	
17	530-12.102	Druckfeder	2	
18	515-12.258	Federträger oben	2	
19	529-12.116	Scheibe	2	
20	517-12.162	Sechskantschraube M8x1x35	2	
21	529-12.101	Gabelverbindung unten	1	
22	530-12.612	Sechskantschraube	2	
23	DIN 931 M 8x60	Sechsknatmutter	2	
24	DIN 934 M 8	Distanzbüchse	2	
25	515-12.209	Gabelverbindung oben	1	
26	529-12.600	Hutmutter	1	
27	529-13.105	Verschußstopfen	1	
28	529-13.106	Gummiring	2	
	512-12.135			

Vorderradgabel (Trommelbremse)

ab Fg.-Nr. 9020005 - 9102544
für 530-510

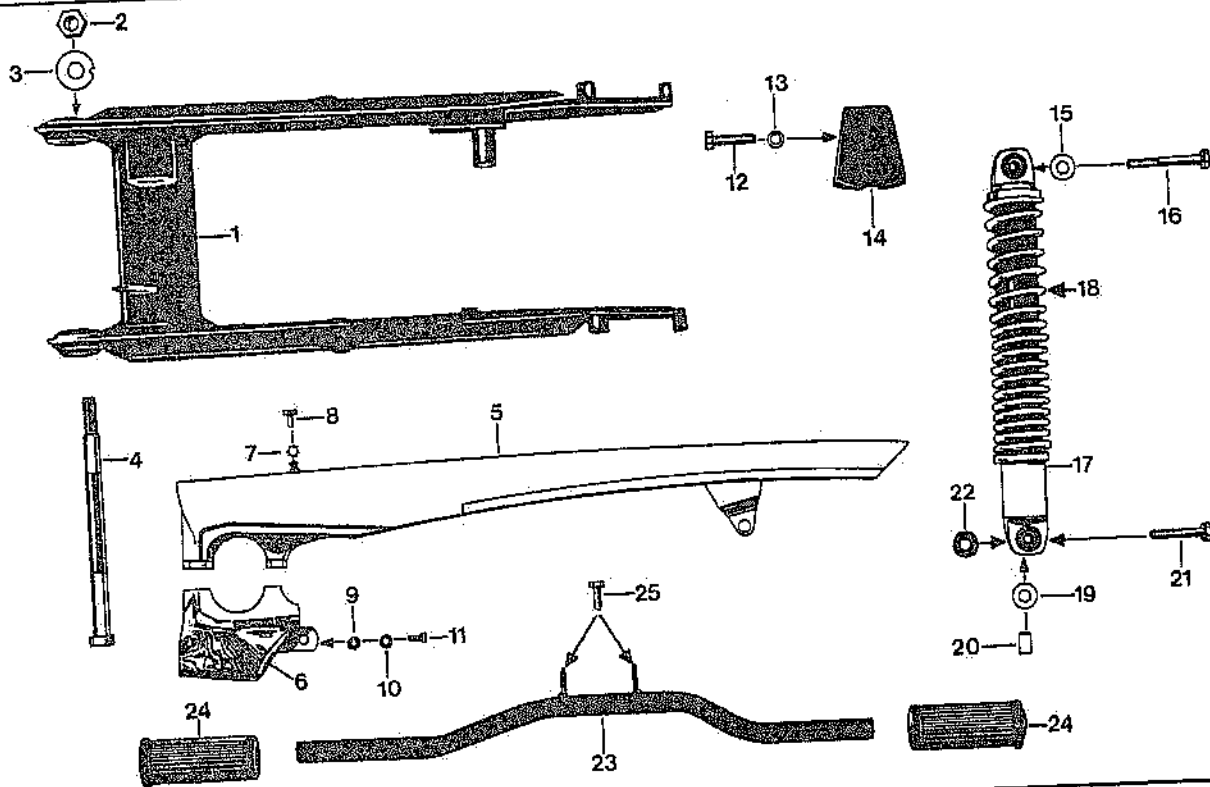


12.529.1

Bild	Bestell-Nr.	Benennung	St.	Bemerkung
-	529-12.900	Vorderradgabel kpl.		
1	529-12.626	Gabelführung links	1	
2	529-12.628	Gabelführung rechts	1	
3	517-12.904	Gleitbüchsen-Satz	1	
-	517-12.906	Gleitbüchsen-Satz	1	pro Gabelführung
4	517-12.140	Abdeckring	1	pro Fahrzeug
5	520-12.142	Wellendichtring 30 x 40	2	
6	DIN 3017 LA 25-40	Klemmschelle	2	
7	517-12.98	Faltenbalg	2	
8	DIN 3017 LA 32-50	Klemmschelle	2	
9	529-12.623	Gabelrohr	2	
10	517-12.131	Führungshülse	2	
11	515-12.254	Druckfeder	2	
13	517-12.162	Scheibe	2	
14	529-12.101	Sechskantschraube M8x1x35	2	
15	DIN 934 M 8	Sechskantmutter	2	
16	DIN 127 B 8	Federring	2	
17	529-12.614	Gabelverbindung unten	2	
18	DIN 931 M 8x60	Sechskantschraube	1	
19	529-12.600	Gabelverbindung oben	2	
20	529-13.105	Hutmutter	1	
21	529-13.106	Verschlussstopfen	1	
22	515-12.209	Distanzbüchse	2	

Hinterradgabel - Kettenschutz - Federbein

ab Fg.-Nr. 9 020 003
für alle 530



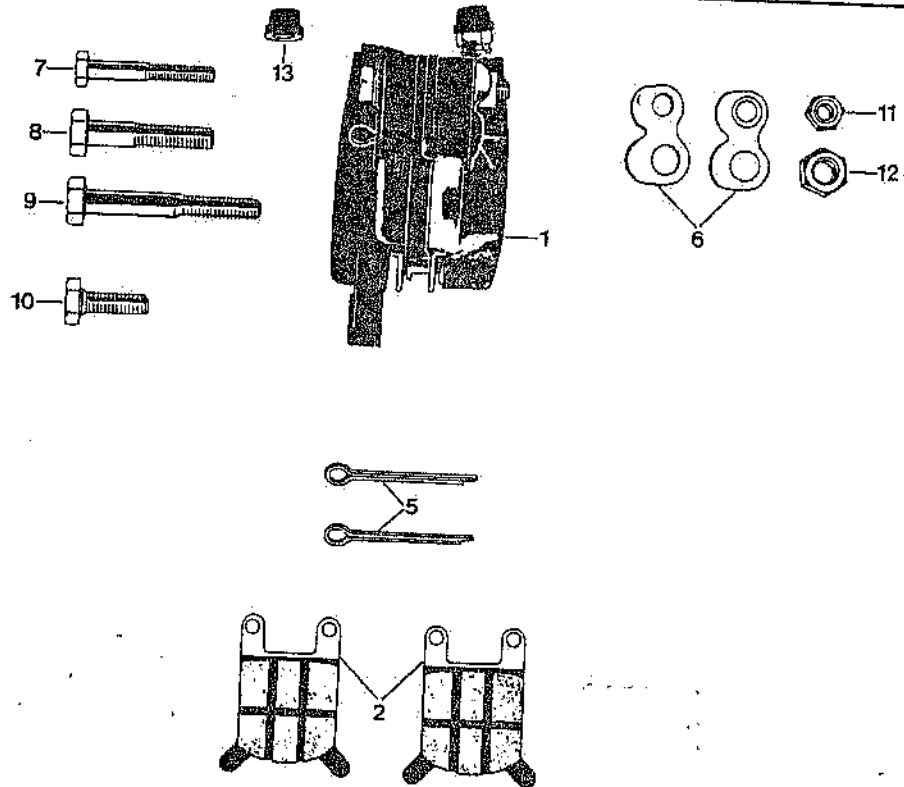
14.530.1

Bild	Bestell-Nr.	Benennung	St.	Bemerkung
1	529-14.620	Hinterradgabel f. Steckschloß \varnothing 15)	1	
-	529-14.614	Hinterradgabel f. Steckshloß \varnothing 10)	1	
2	DIN 936/600	Mutter M 12x1,5	1	
3	278-05.112	Sicherungsblech \varnothing 13	1	
4	529-14.110	Achse	1	verchromt
5	529-14.603	Kettenschutz oben	1	verchromt
6	529-14.604	Kettenschutz unten	1	
7	DIN 6797/400	Scheibe A 6,4	1	
8	DIN 933/300	Schraube M 6x10	1	
9	DIN 934/400	Mutter M 6	1	
10	DIN 127/400	Federring B 6	1	
11	DIN 85/500	Schraube AM 6x12	2	
12	DIN 933/630	Schraube M 8x35	2	
13	DIN 125/550	Scheibe A 8,4	8	
--	DIN 127/560	Federring B 8	2	
14	529-14.100	Deckel	8	
15	422-14.183	Scheibe 8x20x2	2	
16	DIN 931/610	Schraube M 6x60	2	bis Fg. 9 195 826
17	529-14.701	Federbein kpl.	2	ab Fg. 9 195 827
--	529-14.703	Federbein kpl.	2	bis Fg. 9 195 826
18	517-14.145	Drückfeder	4	bis Fg. 9 195 826
19	433-14.129	Büchse	4	bis Fg. 9 195 826
20	433-14.141	Büchse	2	
21	DIN 931/550	Schraube M 8x42/22	2	
22	405-18.109	Scheibe 8,4x16x3	1	
23	529-14.609	Fußrastenrohr	2	
24	433-14.119	Gummimuffe	2	
25	DIN 933/570	Schraube M 8x18	1	ab 9 195 827
--	529-14.131	Hakenschlüssel	1	

F07

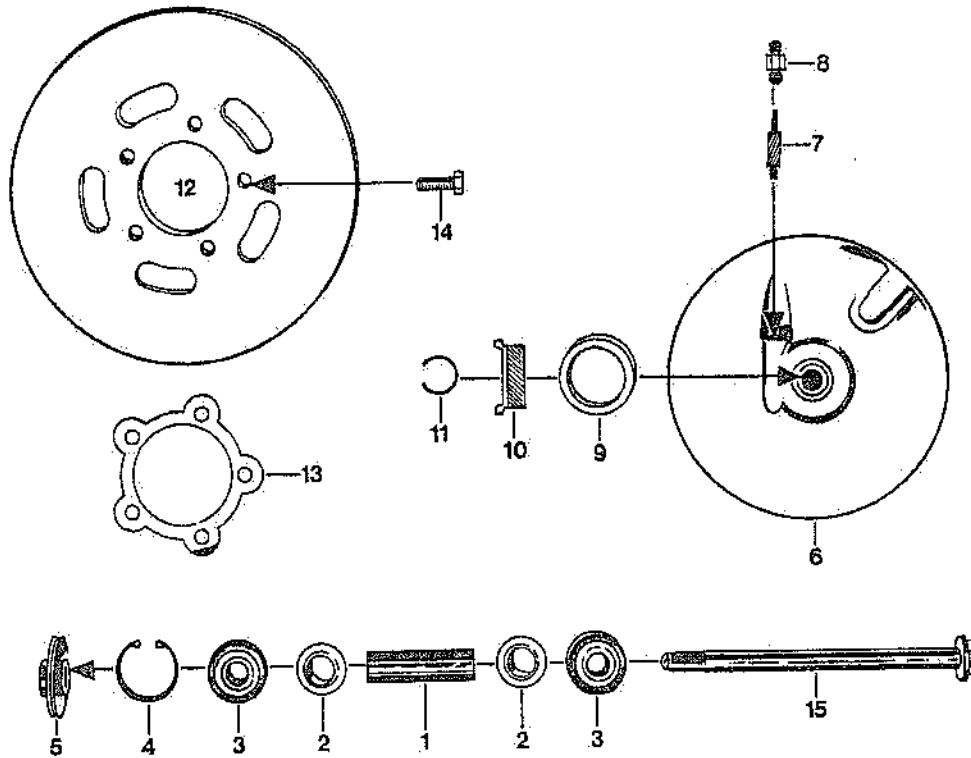
Bremszange

ab Fig.-Nr. 9 020 006
530-010,011,012,014,500



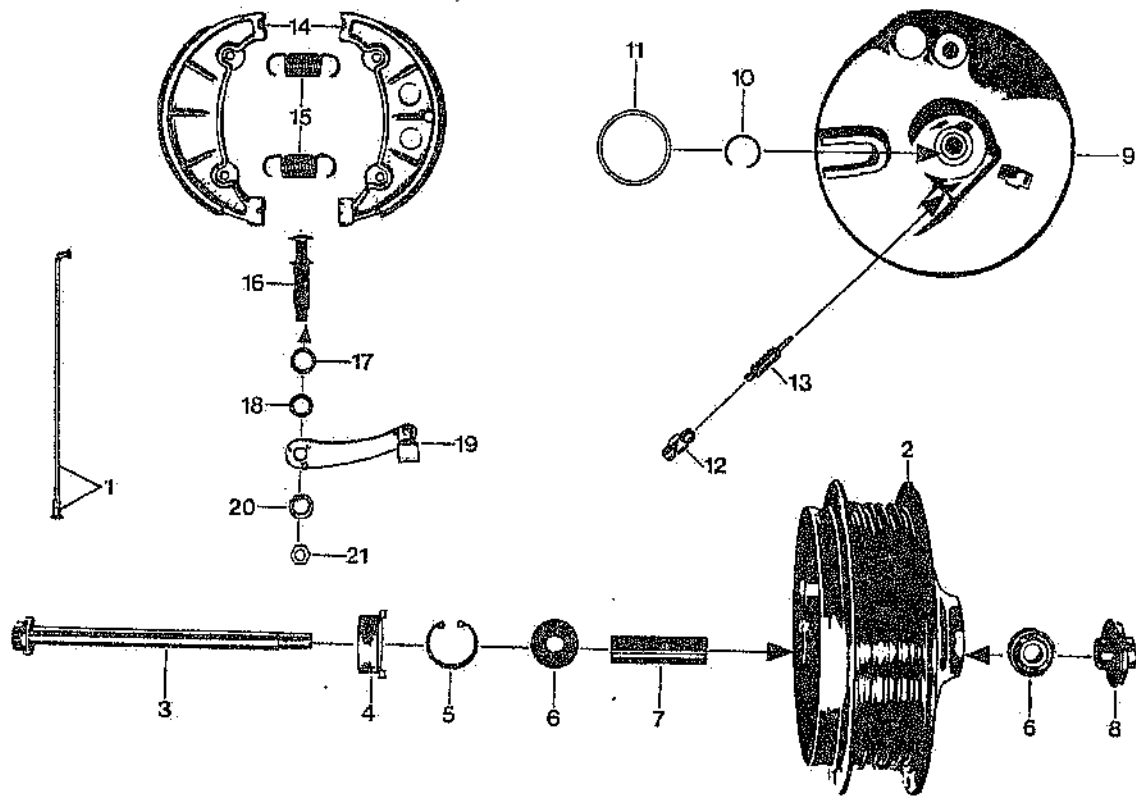
15.530.6

Bild	Bestell-Nr.	Benennung	St.	Bemerkung
1	530-15.707	Bremszange kpl.	1	
2	530-15.112	Bremsklotz	1	nur paarweise lieferbar
5	530-15.900	Splint	2	
6	530-15.904	Sicherungsblech	2	
7	DIN 931 M6x40	Sechskantschraube	2	
8	DIN 931 M8x40	Sechskantschraube	1	
9	DIN 931 M8x55	Sechskantschraube	1	
10	DIN 933 M8x25	Sechskantschraube	1	
11	DIN 934 M 6	Sechskantmutter	2	
12	DIN 934 M 8	Sechskantmutter	2	
13	530-15.903	Schutzkappe	1	für Ablaßventil
--	530-15.905	Entlüftungsschraube	1	



15.530.4

Bild	Bestell-Nr.	Benennung	St.	Bemerkung
-	530-15.608	Alu-Laufrad vorne (Bremsscheibe \varnothing 220)	1	bestehend aus: Alu-Felge u. Lagerung
1	530-15.100	Distanzrohr	1	Länge 67,2
2	530-15.101	Scheibe 18,4x30	2	
3	DIN 625 6301Z	Kugellager 12x37x12	2	
4	DIN 472 37x1,5	Sicherungsring	1	
5	530-15.603	Distanzstück	1	
6	530-15.605	Nabendeckel	1	
7	515-15.106	Tachoritzel	1	
8	515-15.100	Gewindestutzen	1	
9	510-15.164	Filzring	1	
10	517-15.151	Tachorad	1	
11	DIN 9045 22	Sprengring	1	
12	530-15.142	Bremsscheibe \varnothing 220	1	Lochscheibe
13	530-15.108	Sicherungsblech	1	
14	DIN 933 M8x22	Sechskantschraube	5	
15	512-15.104	Steckachse	1	
--	530-15.110	Reifen vorne 2 3/4 - 17	1	bis Fg.-Nr. 9 109 460
--	530-15.124	Sicherheitsreifen vorn 2 3/4 - 17	1	ab Fg.-Nr. 9 109 461
--	433-15.216	Schlauch	1	



15.530.1

Bild	Bestell-Nr.	Benennung	St.	Bemerkung
-	441-15.726	Speichen-Laufrad vorne	1	best. aus: Felge, Speichen, Nabenkörper und Lagerung
1	517-15.154	Innenspeiche mit Nippel	18	M 3,5x149 mm
-	517-15.155	Außenspeiche mit Nippel	18	M 3,5x149 mm
2	517-15.635	Nabenkörper allein	1	
3	512-15.104	Steckachse	1	
4	517-15.151	Tachorad	1	
5	DIN 472 32x1,2	Sicherungsring	1	
6	DIN 625 6201Z	Kugellager 12x32x10	2	
7	433-15.102	Distanzrohr Ø 12	1	
8	517-15.634	Distanzstück	1	
9	517-15.605	Bremsschild allein	1	
10	DIN 9045 A22	Sprengring	1	
11	510-15.164	Filzring	1	
12	515-15.100	Gewindestutzen	1	
13	515-15.106	Tachoritzel	1	
14	517-15.921	Bremsbacke	1	nur paarweise lieferbar
15	517-15.133	Zugfeder	2	
16	561-15.620	Bremsschlüssel	1	
17	267-05.597	Scheibe 0,2 mm dick	1	
18	405-15.388	Gummiring	1	
19	517-15.607	Bremshebel	1	
20	DIN 127 B 8	Federring	1	
21	DIN 936 M8x1	Sechskantmutter	1	
--	517-15.119	Felge 1.50 A x 17	1	
--	530-15.110	Drahtreifen 2 3/4 - 17	1	
--	433-15.216	Schlauch 2 3/4 - 17	1	

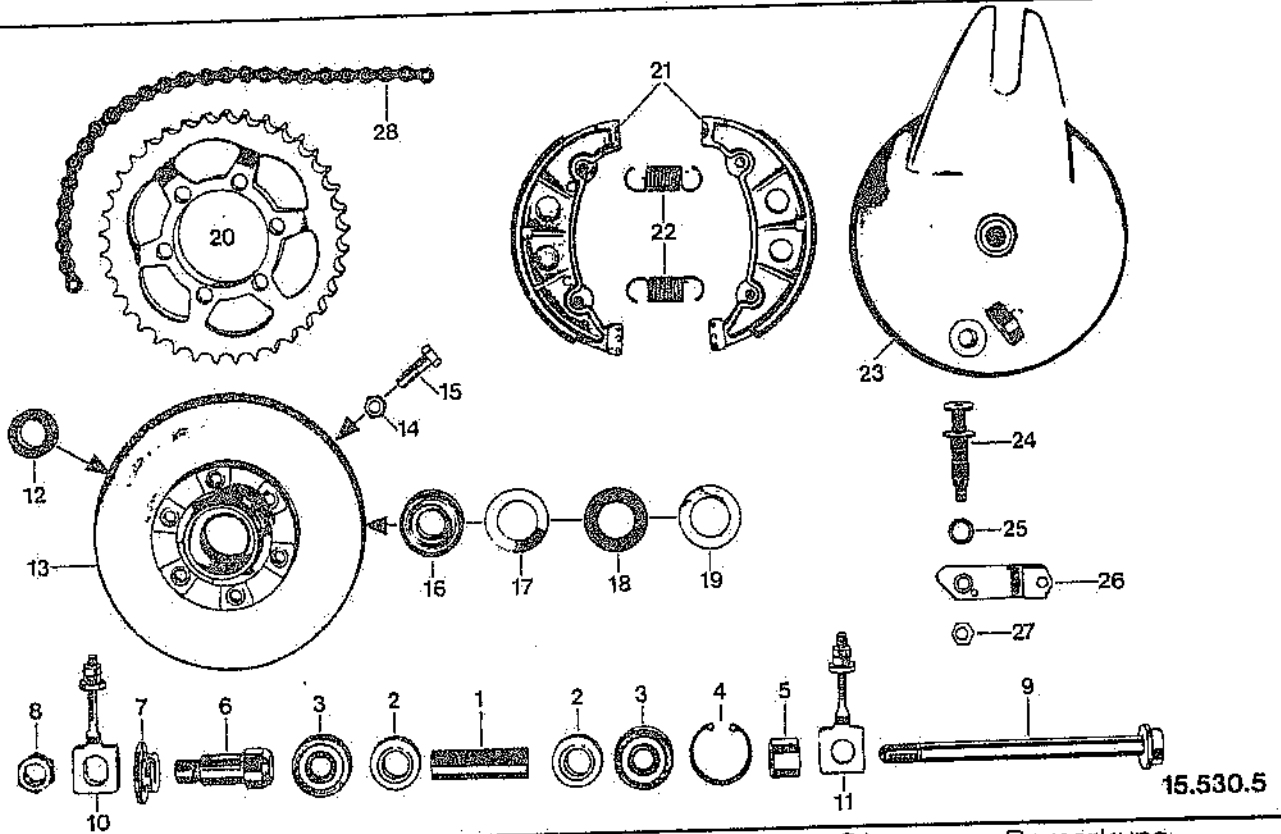
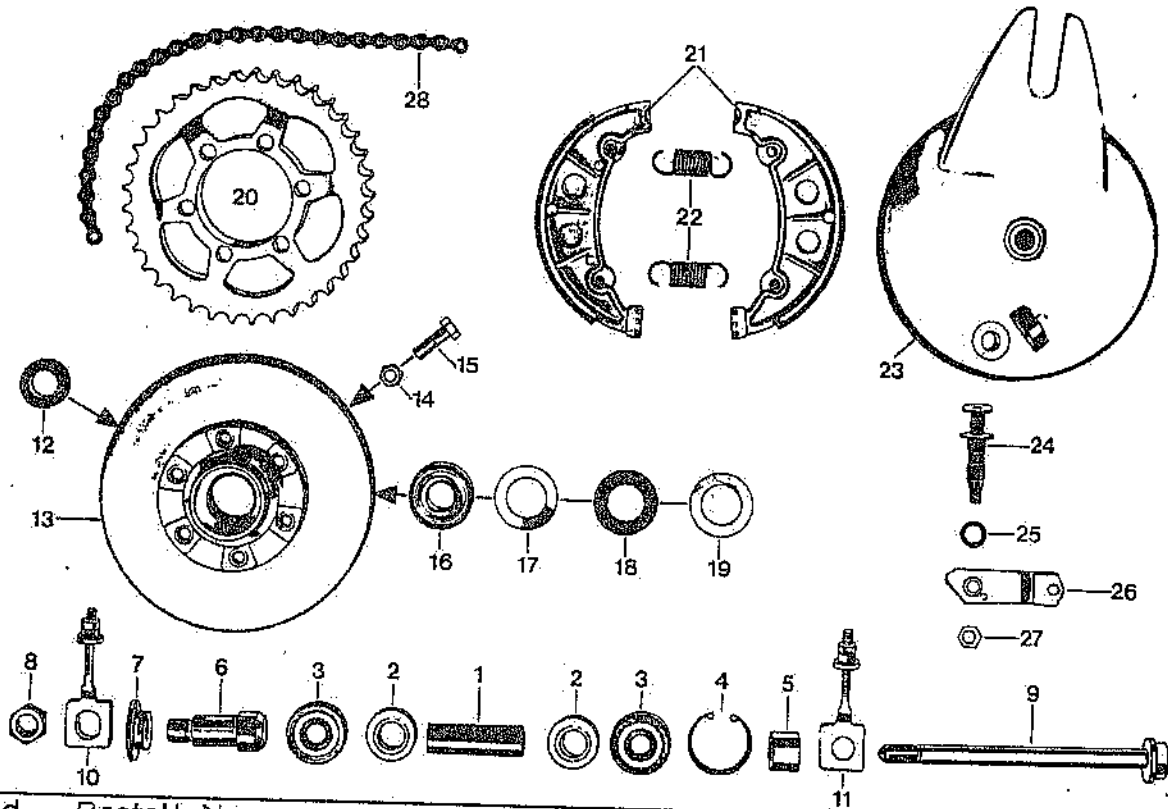
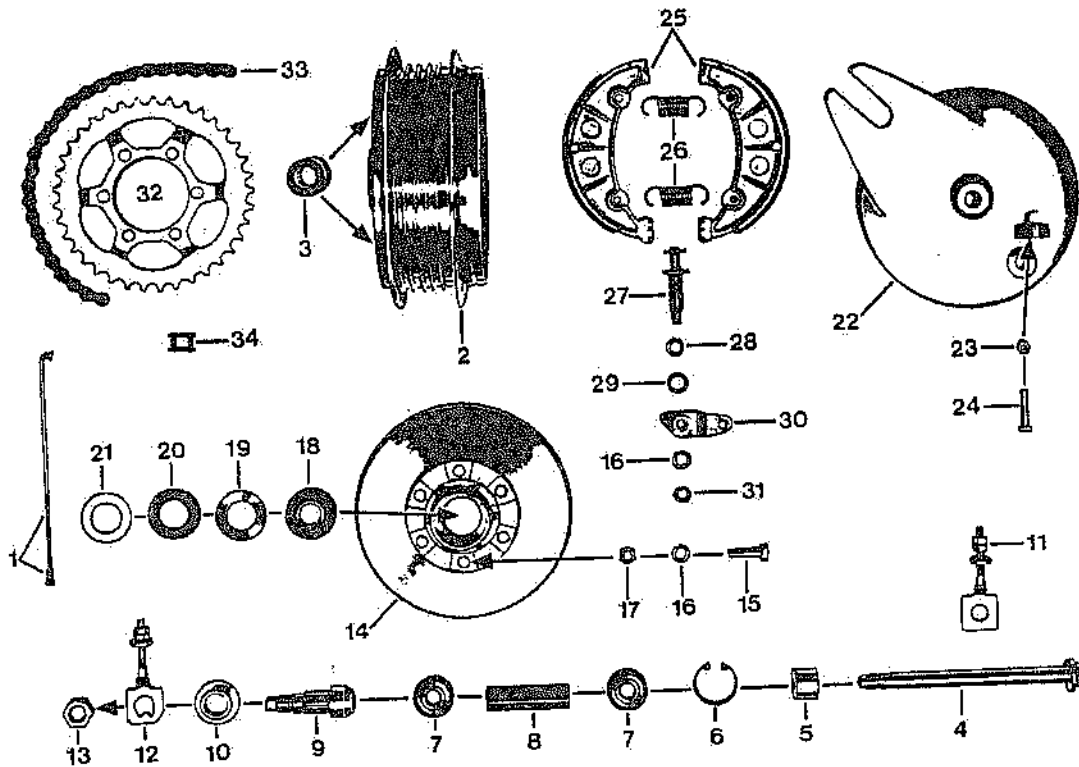


Bild	Bestell-Nr.	Benennung	St.	Bemerkung
-	530-15.607	Alu-Laufrad hinten	1	bestehend aus: Alu-Felge u. Lagerung
1	530-15.104	Distanzrohr	1	Länge 59,5 mm.
2	530-15.101	Scheibe 18,4x30	2	
3	DIN 625 6301Z	Kugellager 12x37x12	2	
4	DIN 472 37x1,5	Sicherungsring	1	
5	433-15.136	Büchse	1	
6	529-15.100	Haltebuchse	1	
7	433-15.126	Abstandsring	1	
8	433-15.131	Sechskantmutter	1	
9	433-15.147	Steckachse	1	
10	529-15.711	Kettenspanner links kpl.	1	
11	529-15.712	Kettenspanner rechts	1	
12	517-15.112	Büchse	6	
13	517-15.915	Nabenflansch kpl.	1	Bild 13-15
14	561-17.111	Sicherungsmutter M 8	6	
15	DIN 931 M8x25x14	Sechskantschrauben	6	
--	DIN 127 B 8	Federring	6	
16	DIN 625 6203Z	Kugellager 17x40x12	1	



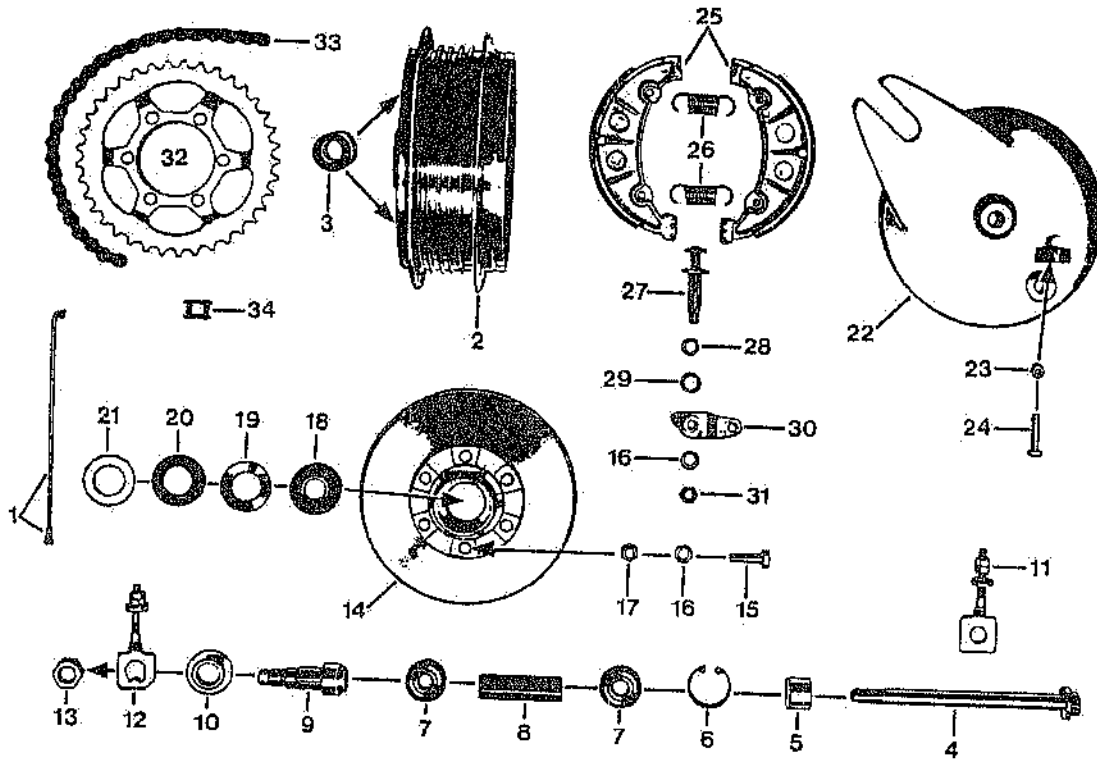
15.530.5

Bild	Bestell-Nr.	Benennung	St.	Bemerkung
17	433-15.117	Scheibe	1	
18	433-15.119	Filzring	1	
19	433-15.121	Kappe	1	
20	517-15.126	Kettenrad 37 Zähne	1	
21	517-15.921	Bremsbacke	1	nur paarweise lieferbar
22	517-15.133	Zugfeder	2	
23	517-15.611	Bremsschild hinten	1	
24	517-15.606	Bremsschlüssel	1	
25	405-15.388	O-Ring	1	
--	267-05.597	Scheibe 0,2 mm dick	1	
26	530-15.611	Bremshebel	1	
27	DIN 936 M 8x1	Sechskantmutter	1	
28	DIN 8187 1/2"x1/4"114Glied.	Kette mit Schloß	1	
--	530-15.111	Drahtreifen 2 3/4 - 17	1	Fg.9020003-9109460
--	530-15.125	Sicherheitsreifen 2 3/4 - 17	1	ab Fg.-Nr. 9109461
--	433-15.216	Schlauch 2 3/4 - 17	1	



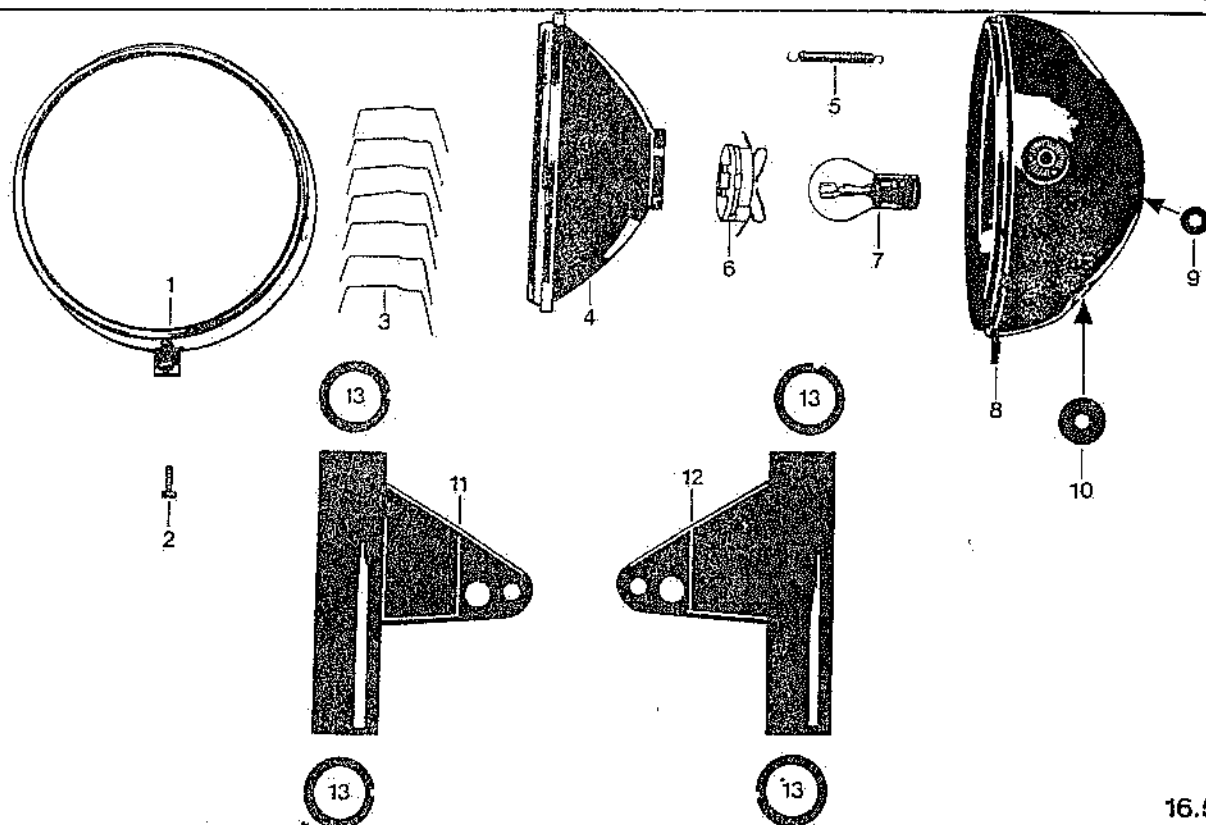
15.530.2

Bild	Bestell-Nr.	Benennung	St.	Bemerkung
-	441-15.722	Speichen-Laufrad hinten	1	best.aus: Felge, Speichen, Nabenkörper und Lagerung
1	517-15.154	Innenspeiche mit Nippel	18	M 3,5x149 mm
-	517-15.155	Außenspeiche mit Nippel	18	M 3,5x149 mm
2	517-15.622	Nabenkörper allein	1	
3	517-15.112	Büchse	6	
4	433-15.147	Steckachse	1	
5	433-15.136	Distanzhülse	1	
6	DIN 472 32x1,2	Sicherungsring	1	
7	DIN 625 6201Z	Kugellager 12x32x10	2	
8	433-15.102	Distanzrohr	1	
9	433-15.137	Haltebüchse	1	
10	433-15.126	Abstandsring	1	
11	517-15.623	Kettenspanner rechts	1	
12	433-15.632	Kettenspanner links	1	
13	433-15.131	Mutter	1	
14	517-15.915	Nabenflansch mit Schrauben	1	Bild 14+15
15	DIN 931 M8x25x14	Sechskantschraube	6	
16	DIN 127 B 8	Federring	7	
17	561-17.111	Sicherungsmutter M 8	6	
18	DIN 625 6203Z	Kugellager 17x40x12	1	
19	433-15.117	Scheibe	1	
20	433-15.119	Filzring	1	
21	433-15.121	Kappe	1	
22	517-15.6f1	Bremsschild allein	1	
23	DIN 934 M 6	Sechskantmutter	1	
24	DIN 933 M6x30 SZ	Sechskantschraube	1	



15.530.2

Bild	Bestell-Nr.	Benennung	St.	Bemerkung
25	517-15.921	Bremsbacke	1	nur paarweise lieferbar
26	517-15.133	Zugfeder	2	
27	517-15.606	Bremsschlüssel	1	
28	267-05.597	Scheibe 0,2 mm dick	1	
29	405-15.388	Gummiring	1	
30	517-15.601	Bremshebel	1	
31	DIN 936 M8x1	Sechskantmutter	1	
32	517-15.126	Kettenrad 37 Zähne	1	
33	DIN 8187/500			
	1/2"x1/4" 114 Gl.	Kette mit Schloß	1	
34	517-18.901	Kettenschloß	1	
--	517-15.119	Felge 1.50 A x 17	1	
--	530-15.111	Drahtreifen 2 3/4 - 17	1	
--	433-15.216	Schlauch 2 3/4 - 17	1	

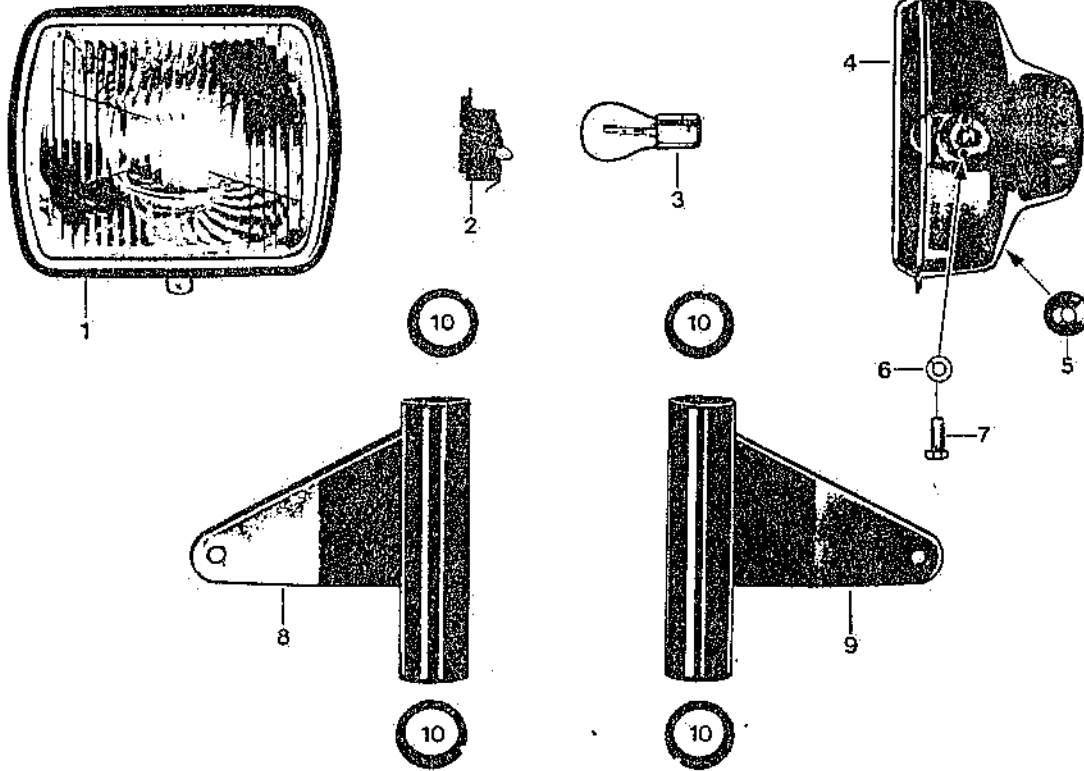


16.530.1

Bild	Bestell-Nr.	Benennung	St.	Bemerkung
-	519-16.799	Scheinwerfereinsatz Ø 175	1	ohne Glühlampe
1	519-16.919	Glashaltering mit Schraube	1	
2	517-16.950	Verschlussschraube	1	
3	517-16.933	Klemmfeder	6	
4	519-16.921	Glas mit Reflektor Ø 155	1	
5	519-16.923	Zugfeder	1	
6	519-16.920	Lampenfassung	1	
7	DIN 72601/ 200	Glühlampe B 6V 25/25 W	1	für 530-510
-	DIN 72601/ 250	Glühlampe B 6V 35/35 W	1	für 530-010,011,500
8	529-16.913 <u>Farbe</u>	Scheinwerfergehäuse Ø 175	1	für 530-010,011,500
-	529-16.608 <u>Farbe</u>	Scheinwerfergehäuse Ø 175	1	für 530-510
9	M 1806 z 59	Kabeltülle Ø 7,8	2	für 530-010,011,500
10	517-16.239	Kabeltülle Ø 16	2	
11	529-16.601 <u>Farbe</u>	Scheinwerferhalter links	1	
12	529-16.602 <u>Farbe</u>	Scheinwerferhalter rechts	1	
13	517-12.182	Führungshülse	4	
--	529-16.914	Verschlussstopfen f. Scheinwerfergehäuse 529-16.913	2	

Scheinwerfer - Scheinwerferhalter

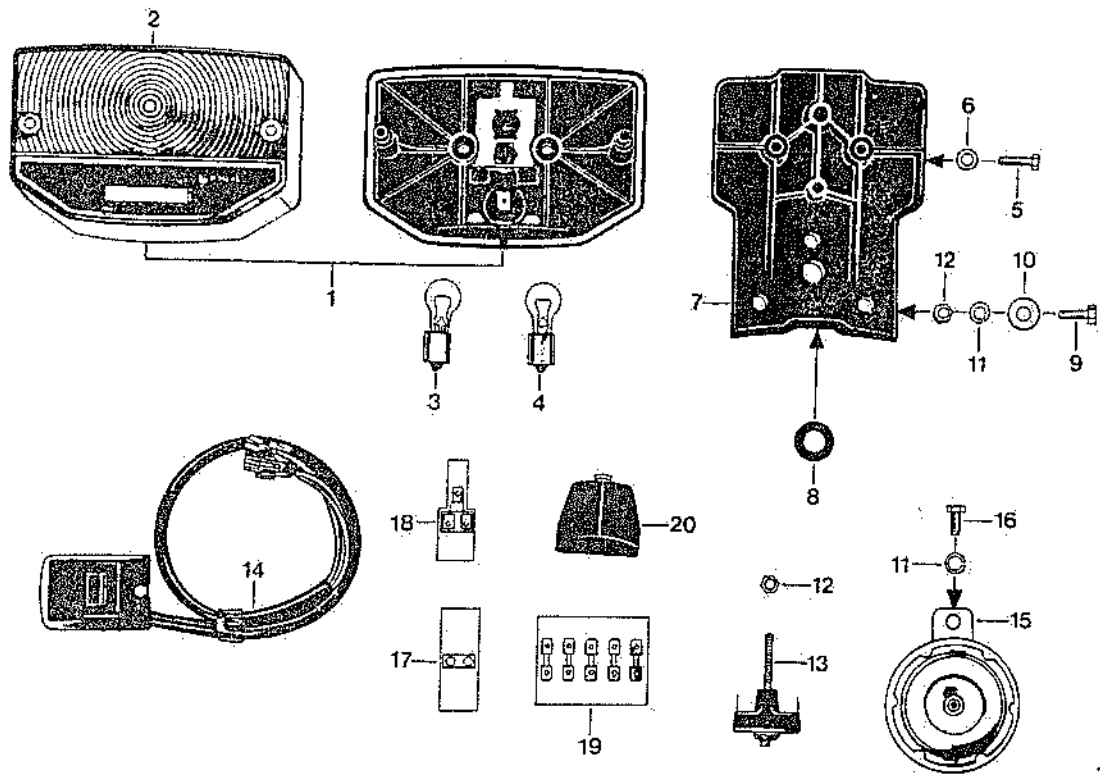
ab Fg.-Nr. 9 195 827
530-012,014



16.530.6

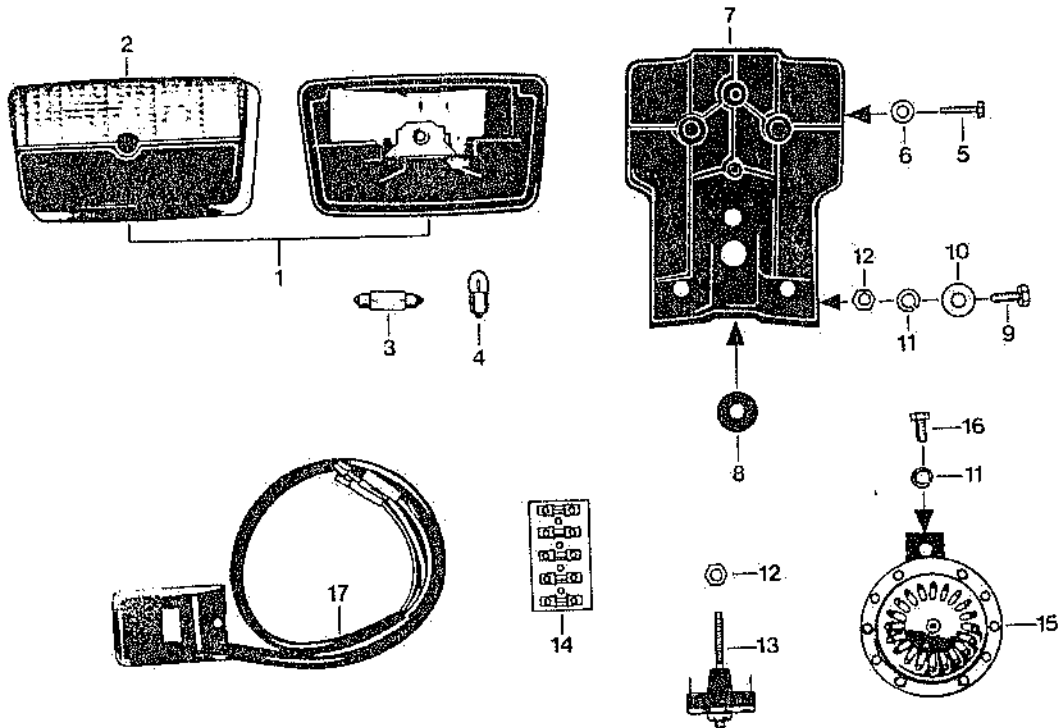
Bild Bestell-Nr. Benennung St. Bemerkung

Bild	Bestell-Nr.	Benennung	St.	Bemerkung
				<u>HELLA-Nr.:</u>
1	530-16.772	Scheinwerfereinsatz 6V ,35/35W (Bild 1 + 2)	1	1SB 003 400-04
2	530-16.127	Lampenfassung	1	9FF 909 363-00
3	DIN 72601/250	Glühlampe B6V35/35W	1	
4	529-16.655 <u>Farbe</u>	Scheinwerfergehäuse	1	
5	517-16.239	Kabeltülle	1	
6	DIN 127/560	Federring B 8	2	
7	DIN 933/580	Schraube M 8x20	2	
8	530-16.637 <u>Farbe</u>	Scheinwerferhalter links	1	
9	530-16.638 <u>Farbe</u>	Scheinwerferhalter rechts	1	
10	517-12.182	Führungsbüchse	4	



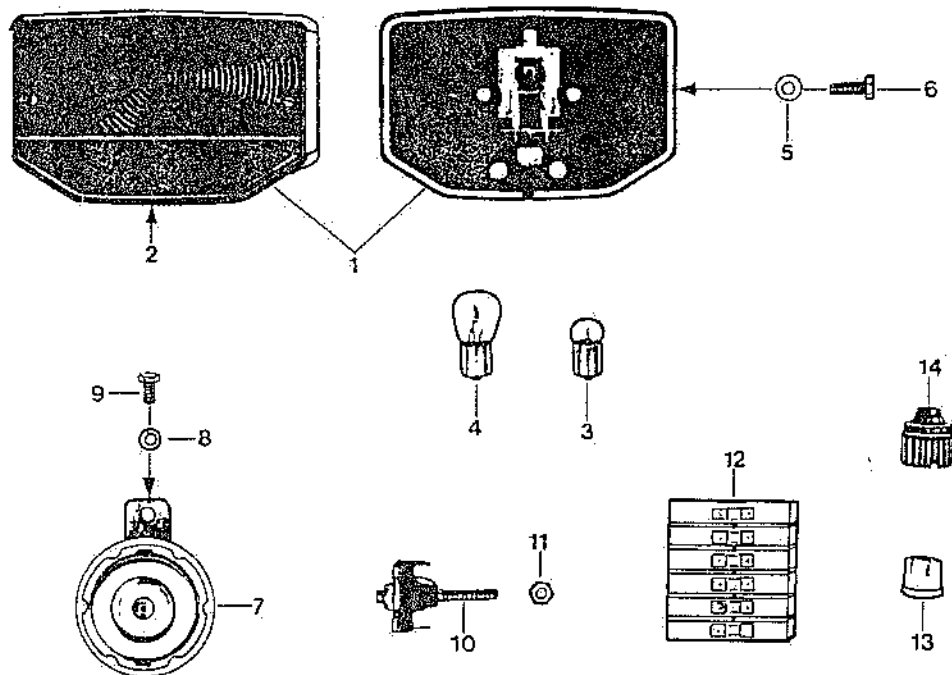
16.530.2

Bild	Bestell-Nr.	Benennung	St.	Bemerkung
1	521-16.786	Schlußleuchte kpl.	1	Fg.9020005-9119174
-	530-16.767	Schlußleuchte kpl. ohne Lampen, ohne Seitenstrahler	1	ab Fg.-Nr. 9119175
2	521-16.749	Lichtscheibe, ohn. Seitenstrahler	1	Fg.9020005-9119174
-	530-16.903	Lichtscheibe mit Seitenstrahler	1	ab Fg.-Nr. 9119175
3	DIN 72601 G6V,5W	Glühlampe	1	
4	DIN 72601RL6V,21W	Glühlampe	1	
5	DIN 933 M 6x18	Sechskantschraube	2	
6	DIN 137 B 6	Federscheibe	2	
7	530-16.601	Rücklichthalter	1	530-010, für 530-500 bis Fg.-Nr. 9124474
8	530-12.282	Kabeltülle	1	
9	DIN 933 M 6x16	Sechskantschraube	3	
10	DIN 9021 A 6,4	Scheibe	6	
11	DIN 127 B 6	Federring	4	
12	DIN 934 M 6	Sechskantmutter	5	
13	517-16.113	Stopplichtschalter	1	
14	519-16.755	Abblendschalter kpl.	1	Fg.9020005-9102544
--	530-16.755	Abblendschalter kpl.	1	ab Fg.-Nr. 9102545
15	519-16.777	Horn	1	
16	DIN 933 M 6x12	Sechskantschraube	1	
17	686-16.129	Kupplungsstück	1	
18	520-16.376	Kupplungsstück	2	
19	517-16.364	Steckverbinder 5polig	3	
20	517-16.187	Schutzkappe	1	530-010,011
--	530-16.605	Hauptkabelsatz	1	530-010,011, für 500 bis Fg.-Nr. 9124474
--	530-16.625	Hauptkabelsatz für 530-500	1	ab Fg.9124475



16.529.3

Bild	Bestell-Nr.	Benennung	St.	Bemerkung
1	529-16.710	Schlußleuchte kpl.	1	ohne Lampen
2	529-16.902	Lichtscheibe	1	
3	DIN 72601 L6V,5W	Soffettenlampe	1	
4	DIN 72601 HL6V,4W	Glühlampe	1	
5	DIN 84 AM 5x16	Zylinderschraube	1	
6	DIN 137 A 5	Federscheibe	1	
7	529-16.611	Rücklichthalter	1	
8	529-16.110	Kabeltülle	1	
9	DIN 933 M 6x16	Sechskantschraube	3	
10	DIN 9021 A 6,4	Scheibe	6	
11	DIN 127 B 6	Federring	4	
12	DIN 934 M 6	Sechskantmutter	5	
13	517-16.113	Stopplightschalter	1	
14	517-16.364	Steckverbinder 5-polig	3	
15	530-16.745	Schnarre	1	
16	DIN 933 M 6x12	Sechskantschraube	1	
17	519-16.755	Abblendschalter kpl.	1	
--	530-16.613	Hauptkabelsatz	1	



16.530.8

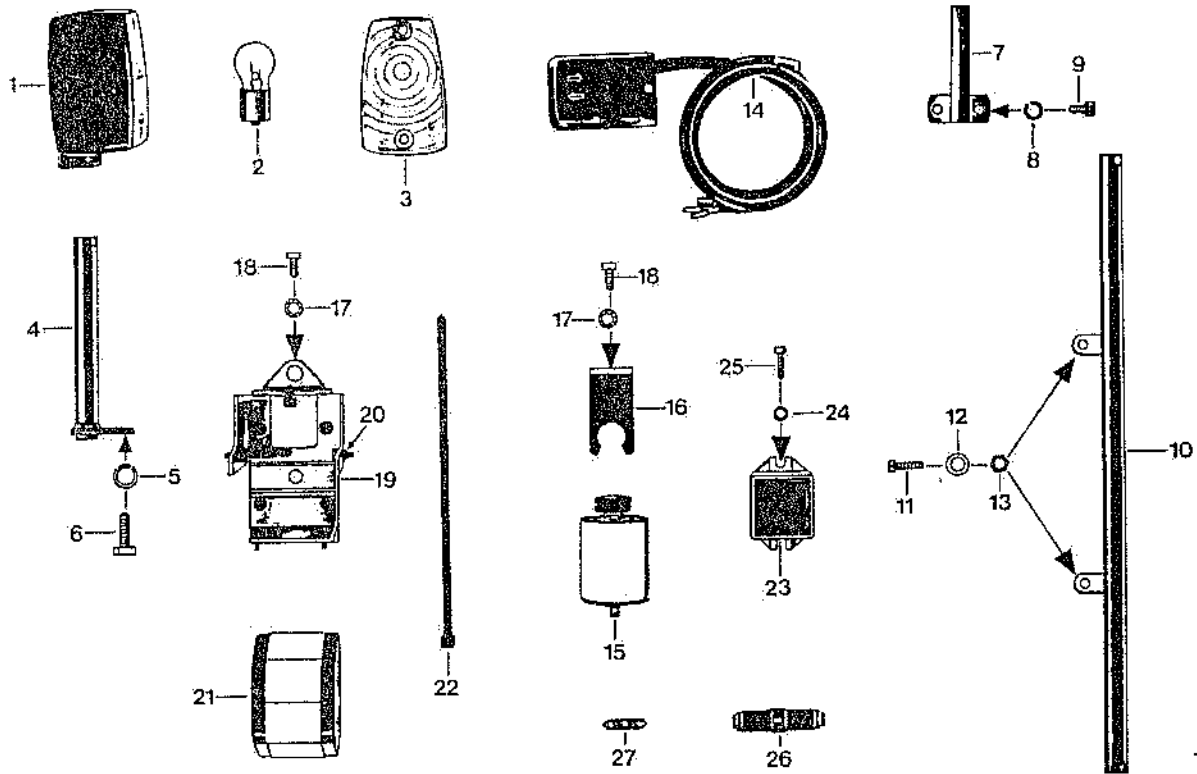
Bild	Bestell-Nr.	Benennung	St.	Bemerkung
------	-------------	-----------	-----	-----------

Bild	Bestell-Nr.	Benennung	St.	Bemerkung
				<u>Ulo-Nr.:</u>
1	521-16.786	Schlußleuchte kpl. ohne Glühlampen	1	251.01
2	521-16.749	Lichtscheibe	1	252 50 15
3	DIN 72601/400	Glühlampe G6V 5W	1	
4	DIN 72601/190	Glühlampe RL6V 21W	1	
5	DIN 137/360	Federring B 6	2	
6	DIN 933/350	Schraube M 6x18	2	
7	519-16.777	Horn	1	
8	DIN 127/400	Federring B 6	1	
9	DIN 933/320	Schraube M 6x12	1	
10	517-16.113	Stöpllichtschalter	1	
11	DIN 934/400	Mutter M 6	2	
12	446-16.125	Steckverbinder 6polig	3	
13	521-16.335	Steckhülseführung	2	
14	521-16.336	Überwürfhülse	2	
--	530-16.654	Hauptkabelsatz	1	
--	530-16.910	Rundstecker mit Hülse Ø 5 mm	2	f. Hauptkabelsatz

Handbremslichtschalter (montiert bei Bremshydraulik)
siehe Seite G05

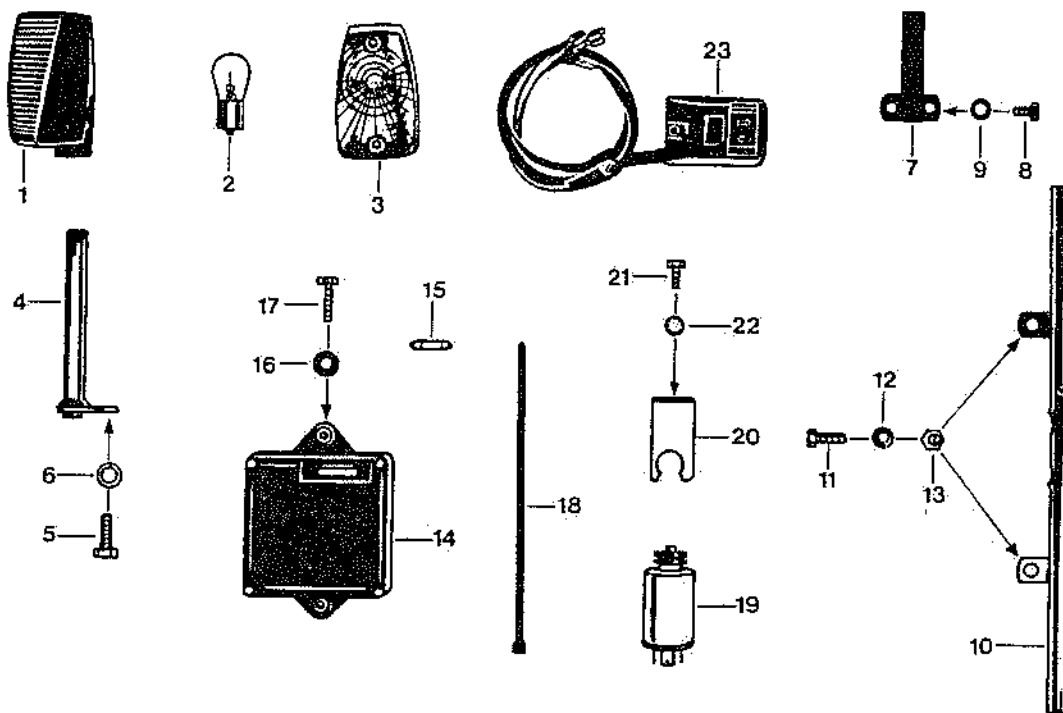
Blinkanlage - Batterie

ab Fig.-Nr. 9020005 - 9057633
für 530-010, 011, 500



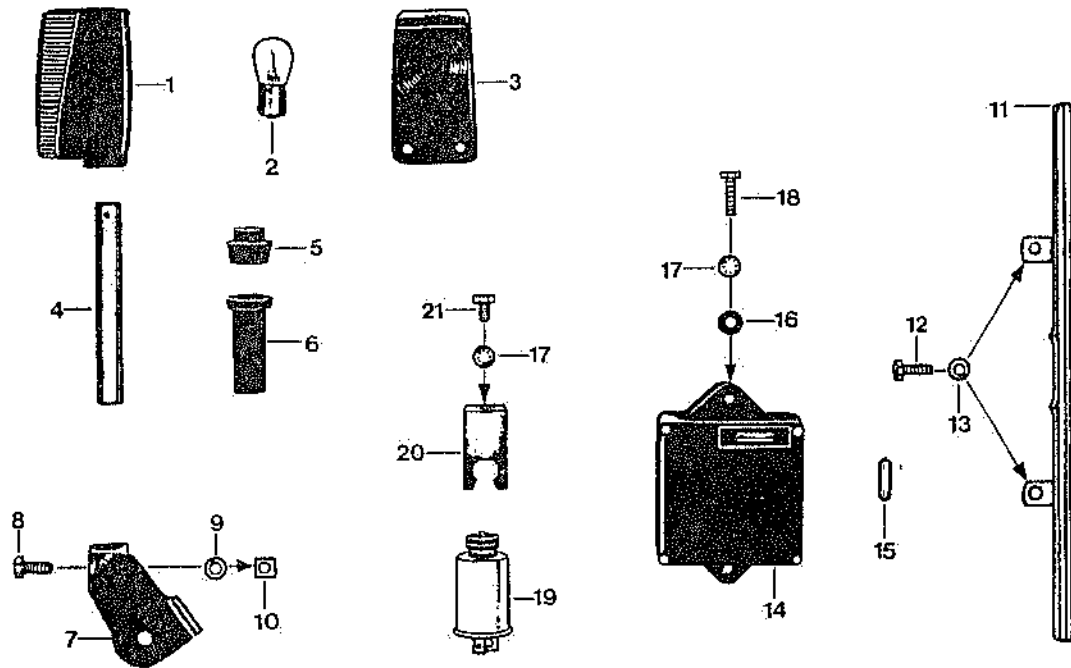
16.530.3

Bild	Bestell-Nr.	Benennung	St.	Bemerkung
1	519-16.770	Blinkleuchte 21 W Ulo 243 00	4	ohne Lampe
2	DIN 72601 RL6V,21	Glühlampe	4	
3	519-16.181	Lichtscheibe orange	4	Ulo 243 00 15
4	519-16.618	Blinkerhalter vorn	2	
5	DIN 127 B 8	Federring	2	
6	DIN 933 M8x20	Sechskantschraube	2	
7	519-16.625	Blinkerhalter hinten	2	für 530-010,500
8	DIN 127 B 6	Federring	4	
9	DIN 933 M6x10	Sechskantschraube	4	
10	529-16.625	Blinkerhalter hinten	1	für 530-011 (WK TT)
11	DIN 933 M6x18	Sechskantschraube	2	
12	DIN 127 B 6	Federscheibe	2	
13	DIN 934 M 6	Sechskantmutter	2	
14	519-16.760	Blinkerschalter	1	
15	517-16.661	Blinkgeber Bosch 0336 206 003	1	
16	529-16.109	Winkel	1	
17	DIN 6797 J 6,4	Zahnscheibe	3	
18	DIN 933 M6x12	Sechskantschraube	3	
19	519-16.616	Batteriehalter	1	
20	517-16.350	Gummipilz	9	
21	530-16.602	Batterie 1 Ah	1	
22	521-16.221	Kabelverbinder	1	
23	517-16.958	Elektrischer Leistungsregler	1	Bosch 0212920004
24	DIN 125 A 4,3	Scheibe	2	
25	DIN 84 AM4x16	Zylinderschraube	2	
26	6160 z 237	Leitungsverbinder	1	
27	DIN 72581 A 16	Sicherung	1	



16.530.5

Bild	Bestell-Nr.	Benennung	St.	Bemerkung
1	519-16.770	Blinkleuchte ohne Glühlampe	4	Ulo 243 00
2	DIN 72601 RL6V, 21W	Glühlampe	4	
3	519-16.181	Lichtscheibe	4	Ulo 243 00:15
4	519-16.618	Blinkerhalter vorn	2	
5	DIN 933 M 8x20	Sechskantschraube	2	
6	DIN 127 B 8	Federring	2	
7	519-16.625	Blinkerhalter hinten	2)für 530-010
8	DIN 933 M 6x10	Sechskantschraube	4)für 530-500 bis
9	DIN 127 B 6	Federring	4)Fg.-Nr. 9 124474
10	529-16.625	Blinkerhalter hinten	1	530-011, für 530-500 ab Fg.-Nr. 9124475
11	DIN 933 M 6 x18	Sechskantschraube	2	
12	DIN 127 B 6	Federring	2	
13	DIN 934 M 6	Sechskantmutter	2	
14	530-16.621	Blink- und Ladesatz	1	ULO-, EBL 801.73
15	DIN 72581 A 8	Sicherung	1	
16	530-16.104	Scheibe 5,9x15x2	2	
17	DIN 933 M 6x22	Sechskantschraube	2	
18	521-16.221	Halteband	1	
19	517-16.661	Blinkgeber	1	Bosch 0 336 206 003
20	529-16.109	Winkel	1	
21	DIN 933 M 6x12	Sechskantschraube	1	
22	DIN 6797 J 6,4	Zahnscheibe	1	
23	519-16.760	Blinkerschalter kpl.	1	

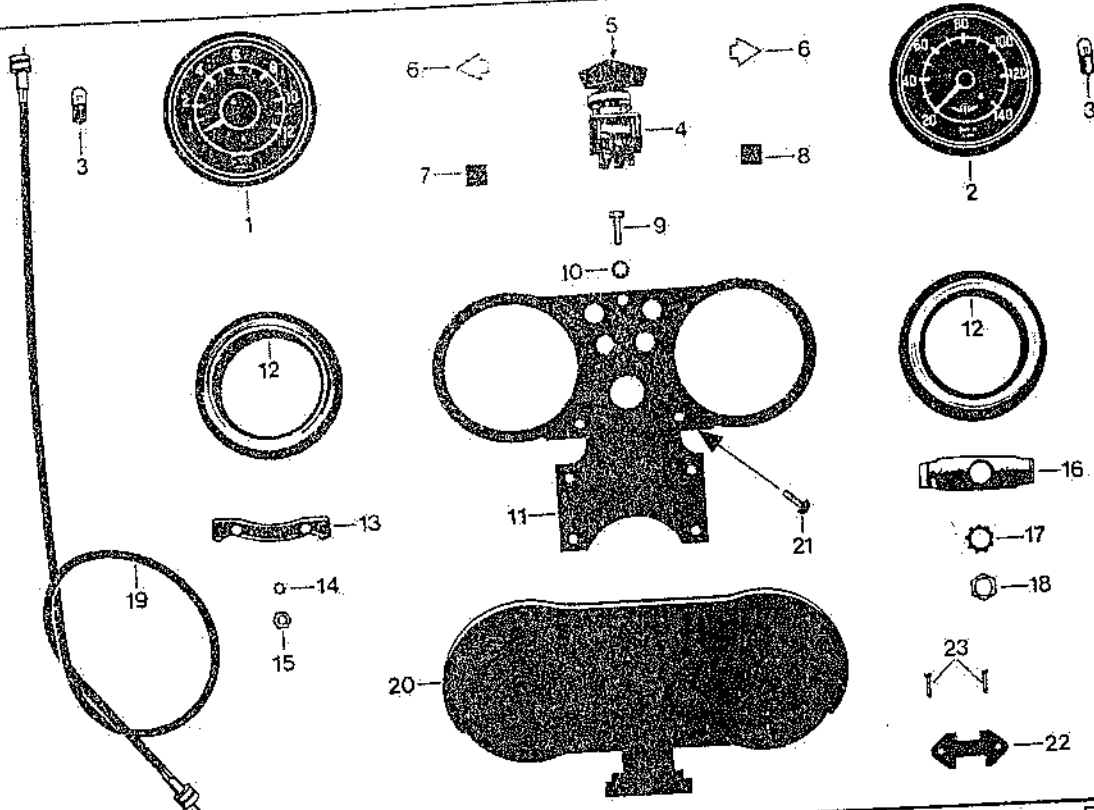


16.530.7

Bild	Bestell-Nr.	Benennung	St.	Bemerkung
1	530-16.768	Blinkleuchte kpl. ohne Glühlampe	1	Ulo-Nr. 255 00 09
2	DIN 72601/190	Glühlampe RL6v,21W	4	
3	530-16.124	Lichtscheibe	4	Ulo 255 00 01
4	530-16.119	Rohr	2	
5	530-16.120	Distanzgummi	2	
6	530-16.121	Büchse	2	
-	530-16.635	Blinkerhalter links vorne	1	
7	530-16.636	Blinkerhalter rechts vorne	1	
8	DIN 933/453	Schraube M 7x16	2	
9	DIN 127/480	Federring B 7	2	
10	530-16.123	Vierkantmutter M 7	2	
11	529-16.663	Blinkerhalter hinten , verchromt	1	
12	DIN 933/350	Schraube M 6x18	2	
13	DIN 137/360	Federscheibe B 6	2	
14	530-16.621	Elektrischer Ladesatz (Baustein)	1	Ulo-Nr. EBL 801.73
15	DIN 72581/500	Sicherung A 8	1	
16	530-16.104	Scheibe	2	
17	DIN 6797/470	Zahnscheibe J 6,4	3	
18	DIN 933/365	Schraube M 6x22	2	
19	517-16.661	Blinkgeber	1	Bosch 0336206003
20	529-16.109	Winkel	1	
21	DIN 933/320	Schraube M 6x12	1	

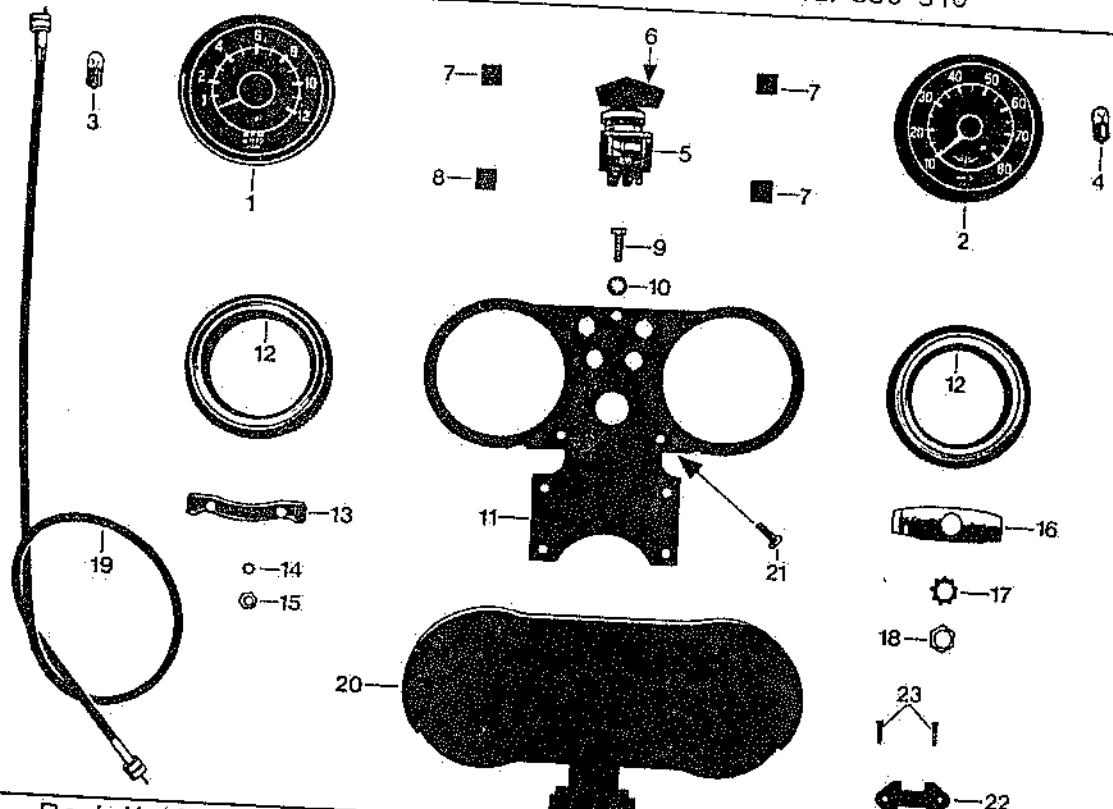
Cockpit

ab Fg.Nr. 9 020006
für 530-010,011,500



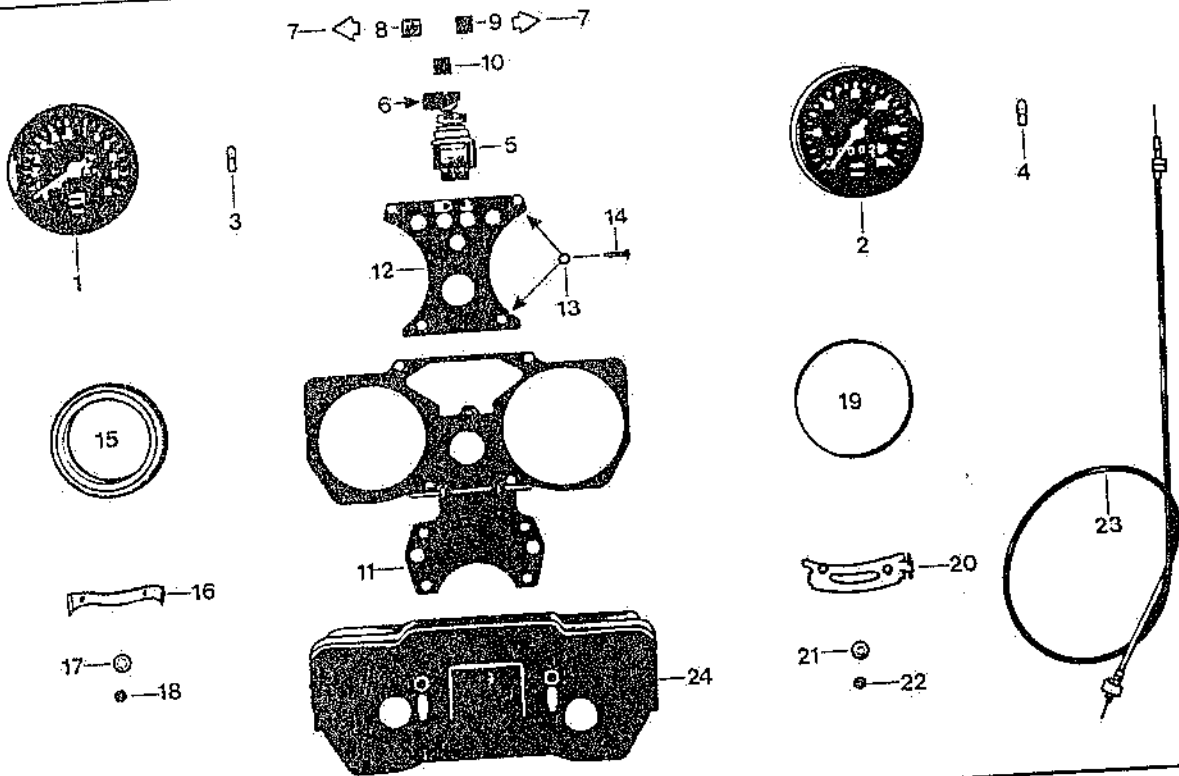
16.530.4

Bild	Bestell-Nr.	Benennung	St.	Bemerkung
1	530-16.715	Drehzahlmesser 48,5 mm hoch	1	Nr. 9020006 - 9102544
-	530-16.900	Drehzahlmesser 38,5 mm hoch	1	Nr. 9102545 -
2	530-16.704	(Ziffernblatt grün, mit Bügel)	1	Nr. 9020006 - 9102544
-	530-16.901	Tachometer 140 Km, 41 mm hoch	1	Nr. 9102545 -
		Tachometer 140 Km, 31 mm hoch	1	(Ziffernblatt grün, Bild 2, 16 + 18)
3	DIN 72601 J6V, 1,2W	Anzeiglampe	2	
4	519-16.780	Einbauschalter	1	
5	515-16.939	Zündschlüssel	1	
6	517-16.668	Signalleuchte gelb	2	
7	517-16.667	Signalleuchte blau	1	für 530-010,011
8	517-16.666	Signalleuchte rot	1	für 530-500
-	519-16.612	Verschlußblende grün	1	
9	DIN 933 M 5x16	Sechskantschraube	1	
10	DIN 6797 J 5,3	Zahnscheibe	1	
11	529-16.605	Träger	2	
12	521-16.602	Dämpfungshalter	1	Nr. 9020006 - 9102544
13	529-16.116	Bügel (für Drehzahlmesser)	1	Nr. 9102545 -
--	530-16.106	Bügel	2	
14	DIN 6797 A 4,3	Zahnscheibe	2	
15	DIN 934 M 4	Sechskantmutter	1	Nr. 9020006 - 9102544
16	529-16.114	Bügel (für Tachometer)	1	Nr. 9102545 -
--	530-16.105	Bügel	1	
17	DIN 6797 A 10,5	Zahnscheibe	1	
18	529-16.115	Sechskantmutter	1	
19	517-16.652	Tachowelle	1	
20	517-16.322	Gehäuse	3	
21	DIN 7981 BZ4,8x13	Linse-Blechschrabe	1	
22	517-16.384	Klemmplatte	2	
23	DIN 7972 BZ2,9x9,5	Senkblech-Schraube	1	



16.529.5

Bild	Bestell-Nr.	Benennung	St.	Bemerkung
1	529-16.717	Drehzahlmesser, 48,5 mm hoch	1	
2	530-16.704	Tachometer 140 Km, 41 mm hoch	1	
3	DIN 72601 J6V, 0,6W	Anzeiglampe	1	
4	DIN 72601 J6V, 1,2W	Anzeiglampe	1	
5	519-16.780	Einbauschalter kpl.	1	
6	515-16.939	Zündschlüssel	1	
7	519-16.612	Verschlussblende grün	3	
8	517-16.667	Signalleuchte blau	1	
9	DIN 933 M 5x16	Sechskantschraube	1	
10	DIN 6797 J 5,3	Zahnscheibe	1	
11	529-16.605	Träger	1	
12	521-16.602	Dämpfungshalter	2	
13	529-16.116	Bügel	1	
14	DIN 6797 A 4,3	Zahnscheibe	2	
15	DIN 934 M 4	Sechskantmutter	2	
16	529-16.114	Bügel	1	
17	DIN 6797 A 10,5	Zahnscheibe	1	
18	529-16.115	Sechskantmutter	1	
19	517-16.652	Tachowelle	1	
20	517-16.322	Gehäuse	1	
21	DIN 7981 BZ 4,8x13	Linse-Blechschrabe	3	
22	517-16.384	KI emmplatte	1	
23	DIN 7972 BZ 2,9 x 9,5	Senkblech-Schraube	2	

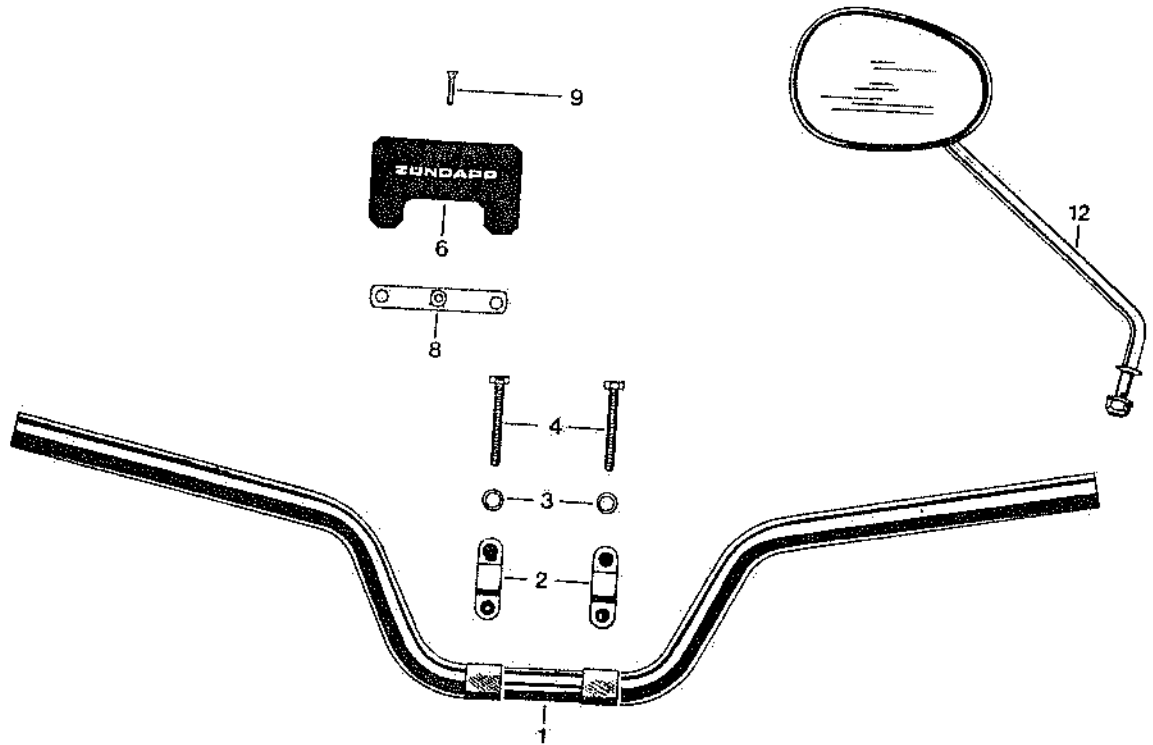


16.530.9

Bild	Bestell-Nr.	Benennung	St.	Bemerkung
-	530-16.909	Cockpit kpl. mit Verkabelung	1	
1	530-16.907	Drehzahlmesser Ø 60, 1,2 W	1	mit Bild 16-18
2	530-16.906	Tachometer kpl. Ø 80, 0,6 W	1	mit Bild 20-22
3	DIN 72601/525	Anzeiglampe 6V J1,2W	1	
4	DIN 72601/520	Anzeiglampe 6V J0,6W	1	
5	530-16.908	Einbauschalter kpl.	1	Zündschlüssel
-	530-16.790	Einbauschalter allein ohn.Deckel	1	mit eingravierter
-	530-16.799	Deckel für Einbauschalter	1	Nr. zu beziehen
-	529-16.912	Schließzylinder mit 2 Schlüssel	1	bei Fa. Neiman,
6	529-16.152	Kappe für Zündschlüssel	1	Landstraße 50,
7	517-16.668	Signalleuchte gelb	2	D-5657 Haan
8	517-16.667	Signalleuchte blau	1	
9	517-16.666	Signalleuchte rot	1	
10	519-16.612	Verschlußblende grün	1	
11	529-16.689	Cockpitträger	1	
12	529-16.137	Abdeckplatte	1	
13	517-16.145	Scheibe	4	
14	DIN 7981/440	Schraube BZ 4,8x16	4	
15	521-16.602	Dämpfungshalter Ø 60	1	
16	530-16.106	Bügel f. Drehzahlmesser	1	
17	DIN 6797/200	Zahnscheibe A 4,3	2	
18	DIN 934/280	Mutter M 4	2	
19	529-16.160	Distanzring Ø 80	1	
20	530-16.126	Bügel für Tachometer	1	
21	DIN 6797/240	Zahnscheibe A 5,3	2	
22	DIN 934/320	Mutter M 5	2	
23	517-16.652	Tachospirale	1	
24	529-16.140	Cockpitgehäuse	1	

Lenker - Verkleidung - Spiegel

ab Fg.-Nr. 9 020 003
für alle 530



13.529.1

Bild	Bestell-Nr.	Benennung	St.	Bemerkung
1	529-13.603	Lenker	f. 530-010,500,510	1 bis Nr. 9 124 474
-	530-13.100	Lenker	f. 530-011,500	1 ab Nr. 9 124 475
-	530-13.101	Lenker	f. 530-012	1 ab Nr. 9 195 827
2	529-13.100	Lenkerschelle		2
3	DIN 125/450	Scheibe A 7,4		2
4	DIN 933/524	Schraube M 7x50		4
6	517-13.131	Verkleidung		1
8	517-13.615	Steg		1
9	DIN 964/440	Schraube AM 5x20		1
12	517-21.718	Spiegel	f. 530-0010,510 f. 530-500	1 bis Nr. 9 124 474
--	530-21.703	Spiegel links	f. 530-500 f. 530-011	1 ab Nr. 9 124 475
--	530-21.704	Spiegel rechts	f. 530-500 f. 530-011	1 ab Nr. 9 124 475
--	530-21.709	Spiegel links	f. 530-012	1 ab Nr. 9 195 827
--	530-21.710	Spiegel rechts	f. 530-012	1 ab Nr. 9 195 827
--	529-10.160	Schloßaufnahme	∅ 10 mm	1 bis 9 195 826
--	529-14.132	Schloßaufnahme	∅ 15 mm	1 ab 9 195 827

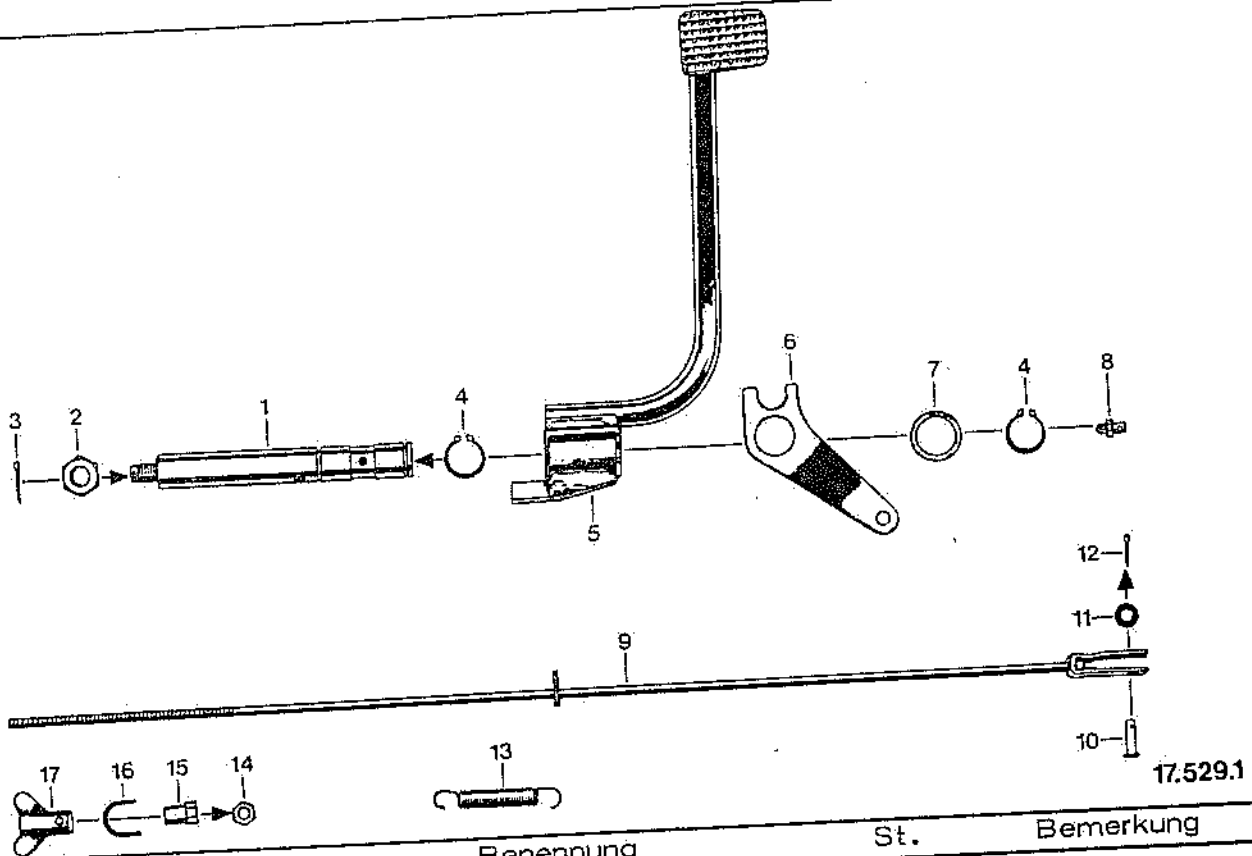
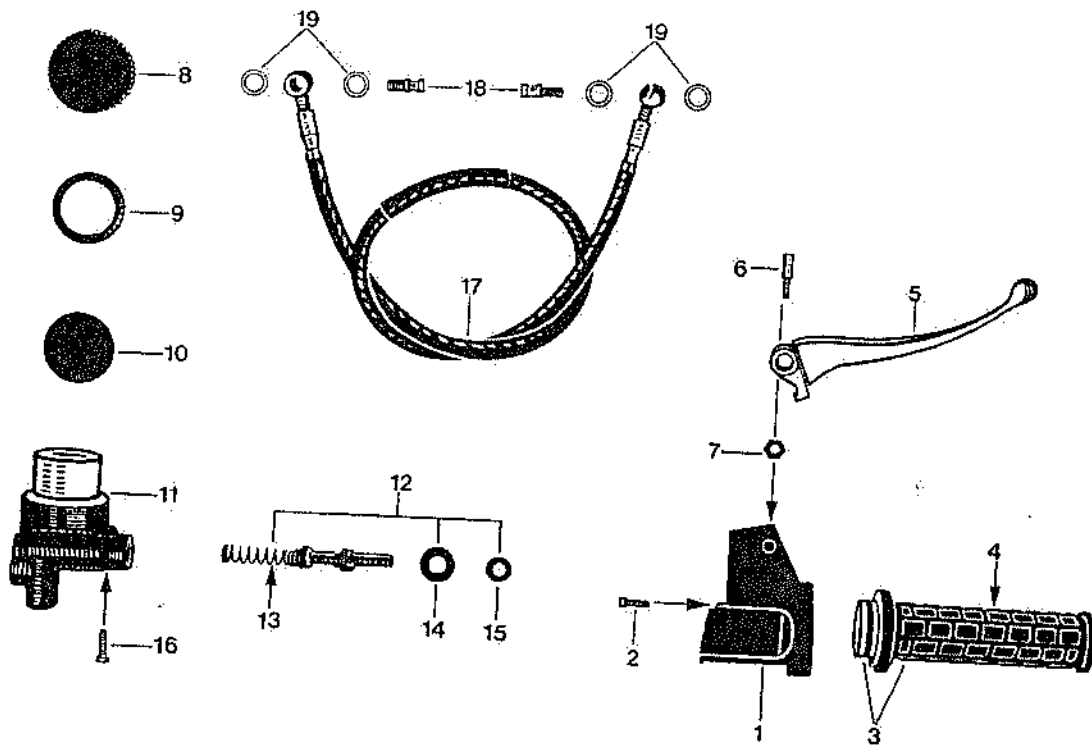


Bild	Bestell-Nr.	Benennung	St.	Bemerkung
------	-------------	-----------	-----	-----------

1	517-18.103	Lagerachse	1	
2	DIN 936 M 10x1	Sechskantmutter	1	
3	DIN 93 2x18	Splint	1	
4	DIN 471 18x1,2	Sicherungsring	2	
5	530-17.600	Fußbremshebel schräge	1	
6	529-17.102	Mitnehmerplatte	1	
7	517-17.110	Scheibe	1	
8	DIN 71412 AM 6	Kegel-Schmiernippel	1	
9	529-17.600	Bremsstange	1	
10	519-17.106	Bolzen	1	
11	DIN 125 A 6,4	Scheibe	1	
12	DIN 94 2x12	Splint	1	
13	529-17.105	Zugfeder	1	
14	DIN 934 M 6	Sechskantmutter	1	
15	512-17.100	Mutter	1	
16	433-17.100	Sicherungsblech	1	
17	428-17.103	Flügelmutter	1	

Gasgriff mit Bremshydraulik - Bremsschlauch

ab Fg.-Nr. 9 020 006
530-010,011,500

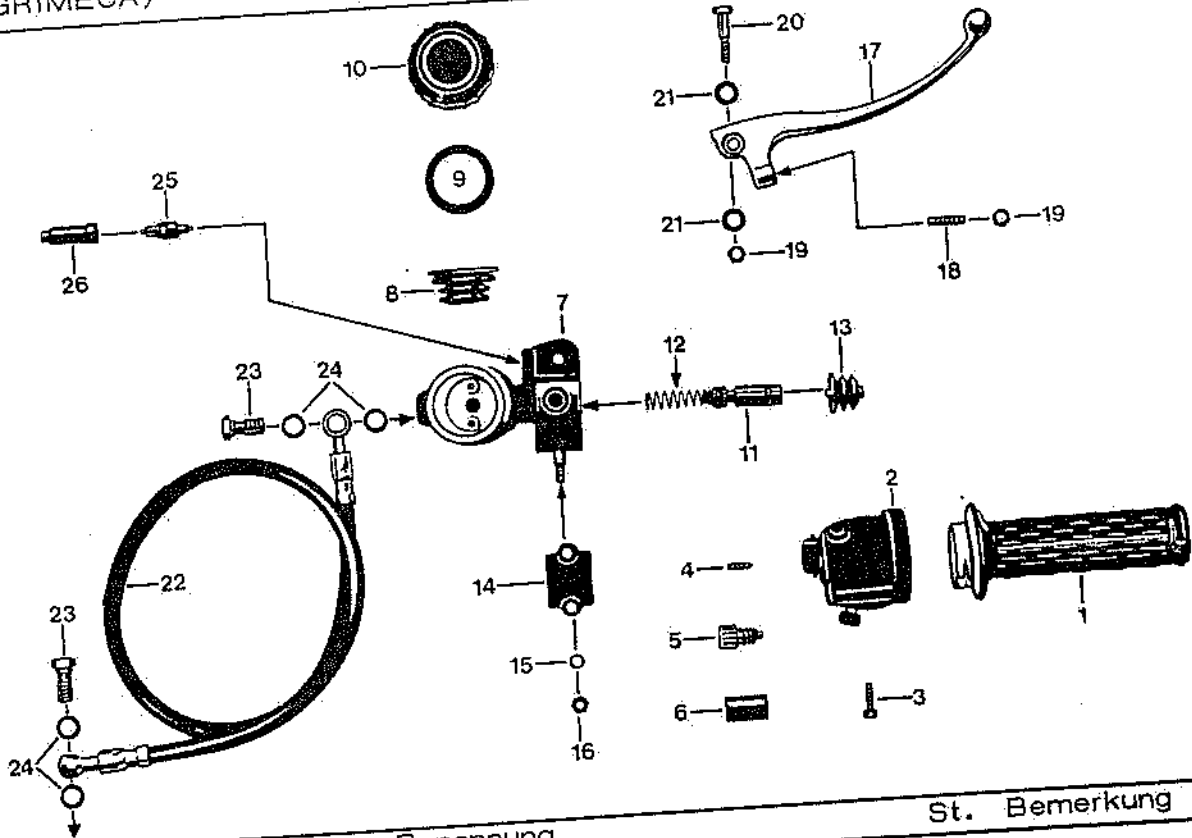


17.530.3

Bild	Bestell-Nr.	Benennung	St.	Bemerkung
-	530-17.721	Gasgriff mit Bremshydraulik		<u>MAGURA-Nr.:</u>
1	530-17.703	Gehäuse kpl. Bild 1 + 2	1	281.20 LS/SZ2
2	400-17.912	Linsenschraube M 6x15	1	280.40-Z1.1 LS
3	530-17.916	Griffrohr kpl.	1	HL3-11.1 ZK
4	530-17.915	Griffbezug	1	280.1-Z2.1 SZ2
5	530-17.914	Handhebel rechts	1	281.1-10.3 SZ
6	520-17.901	Hebelschraube	1	281.1-03.1 TP
7	530-17.910	Stover-Sicherungsmutter M 6	1	280.1-05.1 ZK
8	530-17.902	Deckel	1	28.11-08.1 ZKI
9	530-17.903	Scheibe	1	280.1-04.1 LS
10	530-17.904	Balg	1	280.1-28.1
11	530-17.706	Zylinder allein	1	280.1-34.1
12	530-17.707	Kolben kpl.	1	280.20-Z9.1 LS
--	530-17.705	Zylinder-Satz Bild 8 - 12	1	280.20-Z27.1 NI
13	530-17.908	Feder	1	280.20-Z101.1 LS
14	530-17.906	Scheibe 10x22	1	280.1-13.1
15	530-17.905	Abstreifer	1	280.1-36.1
16	DIN 912/250	Schraube M 5x16	1	280.1-31.1
17	530-17.702	Bremsschlauch kpl.	2	
18	530-17.911	Hohlschraube M 10x1 (SW13)	1	Bild 17 - 19
19	530-17.912	Dichtring 10x14	2	
			4	

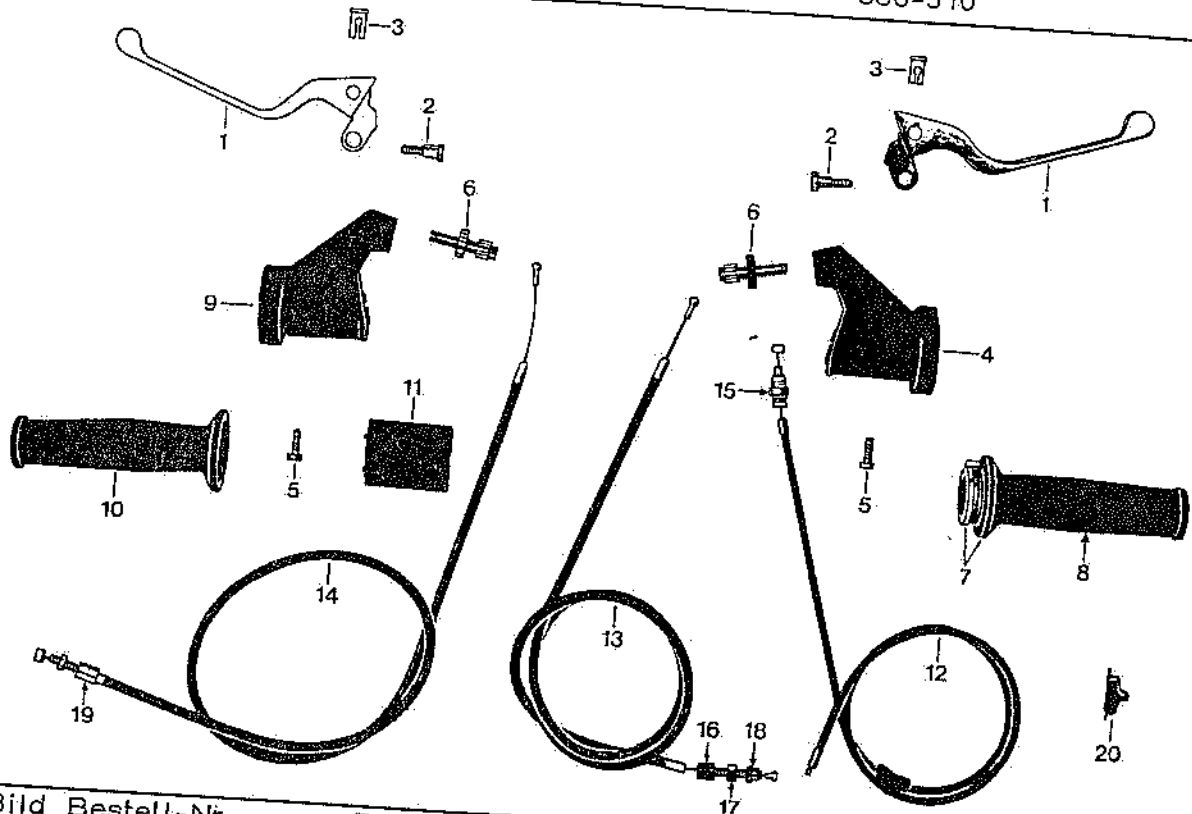
Gasgriff mit Elektrik - Bremshydraulik - Bremsschlauch
(GRIMECA)

ab Fg.Nr. 9 195 827
530-012,014



17.530.6

Bild	Bestell-Nr.	Benennung	St.	Bemerkung
1-6	530-17.732	Gasgriff mit Elektrik	1	
1	530-17.607	Griffrohr kpl.	1	
2	530-17.736	Gehäuse kpl.	2	
3	DIN 912/260	Schraube M 5x25	1	
4	DIN 553/480	Schraube M 5x16	1	
5	530-17.735	Seilbremsschraube	1	
6	530-17.104	Abdeckung	1	
7-21	530-17.746	Bremshydraulik kpl.	1	
7	530-17.608	Gehäuse kpl.	1	
8	530-17.122	Dichtmanschette	1	
9	530-17.121	Ring	1	
10	530-17.120	Deckel	1	mit Bild 12
11	530-17.747	Kolben kpl.	1	
12	530-17.116	Druckfeder	1	
13	530-17.609	Druckstück kpl.	1	
14	530-17.123	Schelle	2	
15	DIN 433/400	Scheibe A 6,4	2	
16	517-22.111	Sicherungsmutter M 6	1	mit Bild 18+19
17	530-17.748	Bremshebel kpl.	1	
18	530-17.117	Stellschraube	2	
19	442-15.916	Mutter	1	
20	530-17.118	Hebelschraube	2	
21	530-17.119	Scheibe	1	Bild 22-24
22	530-17.742	Bremsschlauch kpl.	2	
23	530-17.911	Hohlschraube M 10x1x22	4	
24	530-17.912	Dichtring 10,1x14x1,4	1	
25	521-16.337	Handbremslichtschalter	1	
26	521-16.338	Gummikappe	1	
--	530-17.126	Steckergehäuse schwarz	1	

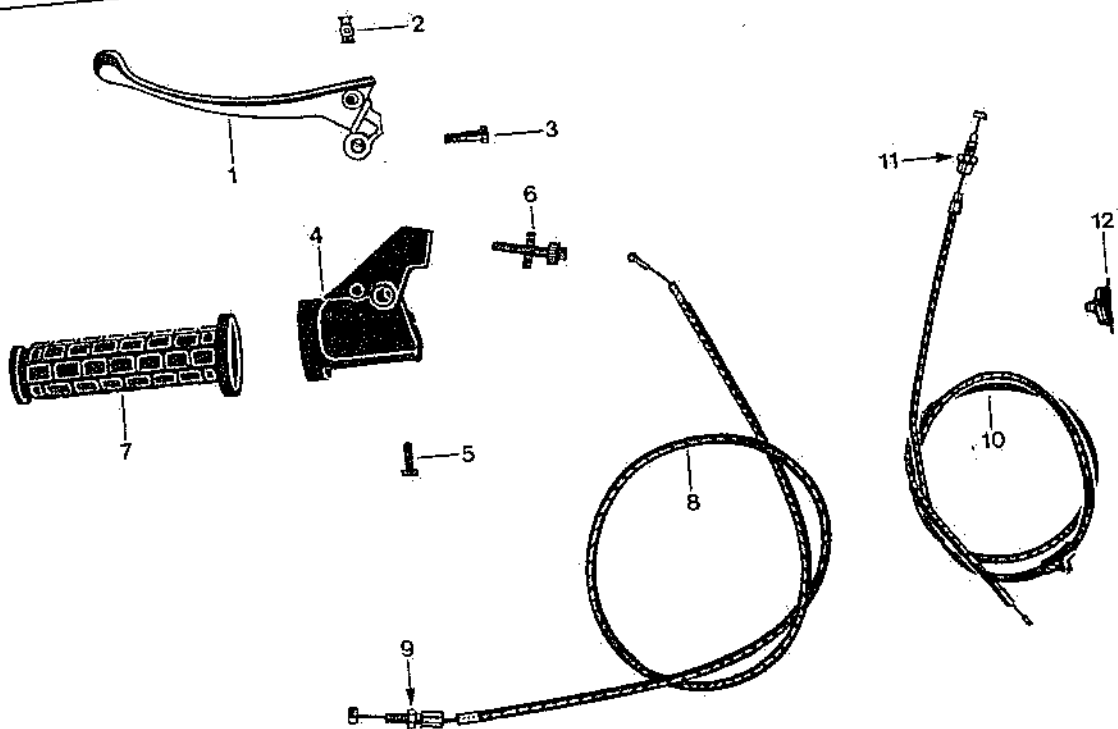


17.530.1

Bild	Bestell-Nr.	Benennung	St.	Bemerkung
-	530-17.723	Gasgriff kpl.		<u>MAGURA-Nr.:</u>
1	530-17.913	Handhebel	1	269.21 LS/SZ2
2	425-17.902	Hebelschraube	2	222.1-03.1 TP
3	428-17.115	Lötnippel-Aufnahme	2	HNP-05.1 ZK
4	517-17.734	Gehäuse	2	203.1-17.2 CA
5	400-17.912	Linse-Senkschraube	1	268-21-Z1.1 LS
6	425-17.718	Seil-Verstellschraube	2	HL3-11.1 ZK
7	530-17.710	Griffrohr kpl.	2	542.2 ZK
8	530-17.915	Griffbezug	1	268.1-Z2.1 ESZ
-	530-17.720	Kupplungsgriff kpl., ohne Kappe Bild Nr. 11	1	281.1-10.3 SZ
9	517-17.733	Gelenkstück	1	222.23. LS
10	530-17.107	Festgriff	1	221.23-21.1 LS
11	517-17.177	Kappe	1	281.1-10.4 SZ
12	530-17.602	Gaszug A 1 x 982	1	268.2-04.1 KSZ
13	530-17.604	Bremszug A 1,8x1060	1	
14	530-17.603	Kupplungszug A 1,6x950	1	
15	517-17.180	Seilzug-Abstützung	1	
16	400-17.141	Einstellschraube	1	258.-1-17.1
17	400-17.142	Sechskantmutter	1	
18	400-17.140	Einstellring	1	
19	428-17.715	Seilzug-Verstellschraube	1	
20	521-17.607	Plastik-Öler	1	203.1-17.2 CA

Kupplungshebel - Seilzüge

ab Fg.-Nr. 9 020 006
530-010,011,500



17.530.2

Bild	Bestell-Nr.	Benennung	St.	Bemerkung	Magura-Nr.:
-	530-17.720	Kupplungshebel kpl.	1		222.23 LS
1	530-17.913	Handhebel	1		222.1-03.1 TP
2	428-17.115	Lötnippel-Aufnahme	1		203.1-17.2 CA
3	425-17.902	Hebelschraube M 5x21,5	1		HNP-05.1 ZK
4	517-17.733	Gelenkstück	1		221.23-Z1.1 LS
5	400-17.912	Linse-Senkschraube M 6x15	1		HL3-11.1 ZK
6	425-17.718	Seil-Verstellungsschraube	1		542.2 ZK
7	530-17.107	Festgriff	1		281.1-10.4 SZ
8	530-17.603	Kupplungszug A 1,6 x950	1		
9	428-17.715	Seilzug-Verstellungsschraube	1		203.1-17.2 CA
10	530-17.602	Gaszug A 1 x 982	1		
11	517-17.180	Seilzug-Abstützung	1		268.1-17.1
12	521-17.607	Plastiköler	1		

Kupplungshebel - Seilzüge

ab Fg.-Nr. 9 195 827
530-012, 014

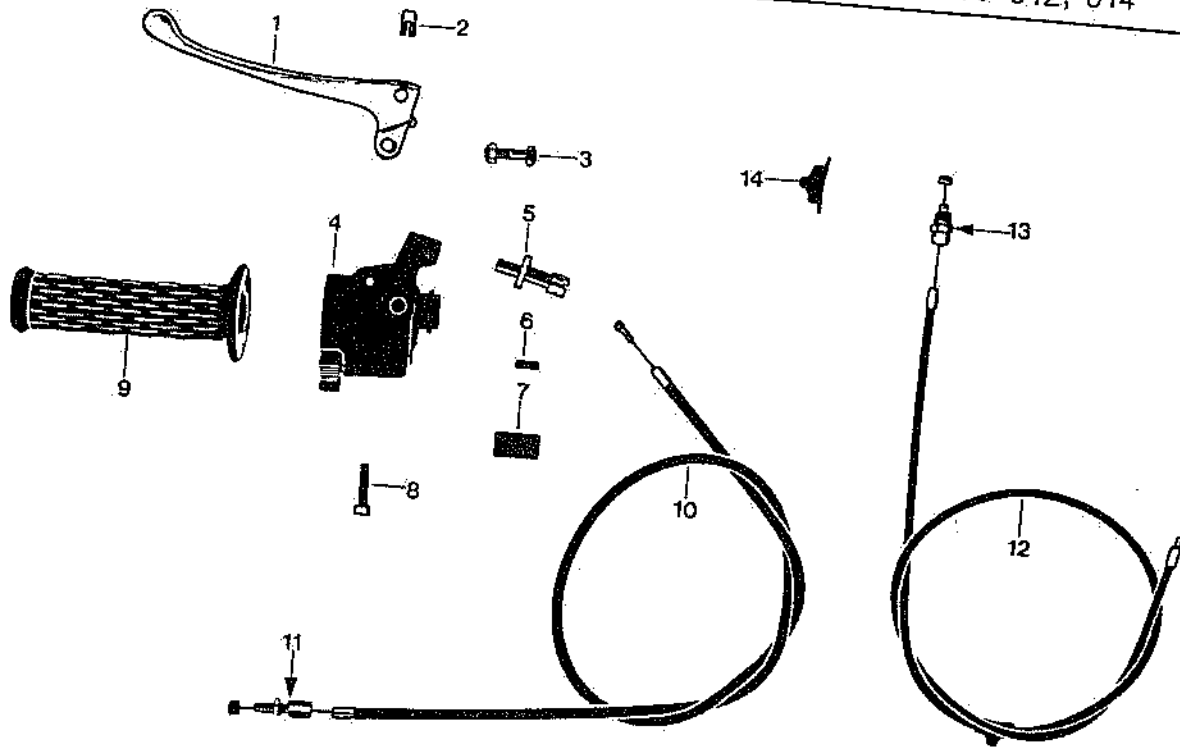


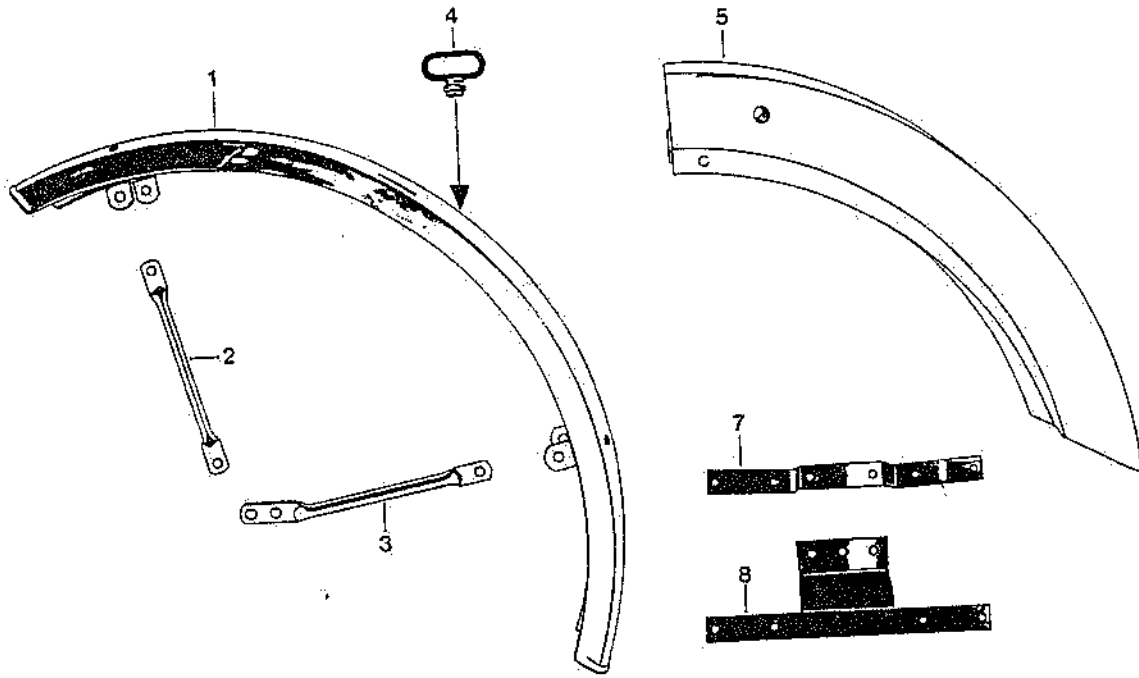
Bild Bestell-Nr.

Benennung

St. Bemerkung

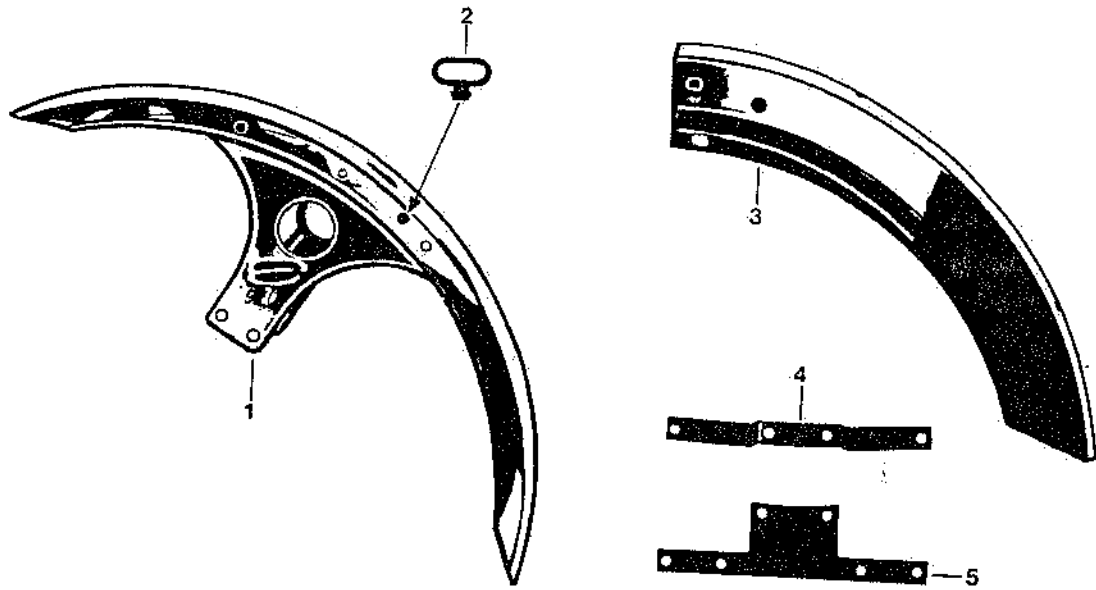
17.530.4

1-8	530-17.727	Kupplungshebel kpl.		
1	530-17.108	Handhebel	1	
2	428-17.115	Lötnippel-Aufnahme	1	
3	530-17.734	Hebelschraube kpl. SW10	1	
4	530-17.729	Gehäuse kpl.	1	
5	530-17.733	Seil-Einstellschraube	1	
6	DIN 553/480	Schraube M 5x16	1	
7	530-17.125	Abdeckung	1	
8	DIN 912/260	Schraube M 5x25	1	
			2	
9	530-17.109	Festgriff	1	
10	530-17.603	Kupplungszug A 1,6 x 950	1	
11	428-17.715	Seil-Verstellschraube	1	
12	530-17.602	Gaszug A 1,x984	1	
13	517-17.180	Seil-Abstützung	1	
14	521-17.607	Plastiköler	1	
--	530-17.126	Steckergehäuse schwarz	1	



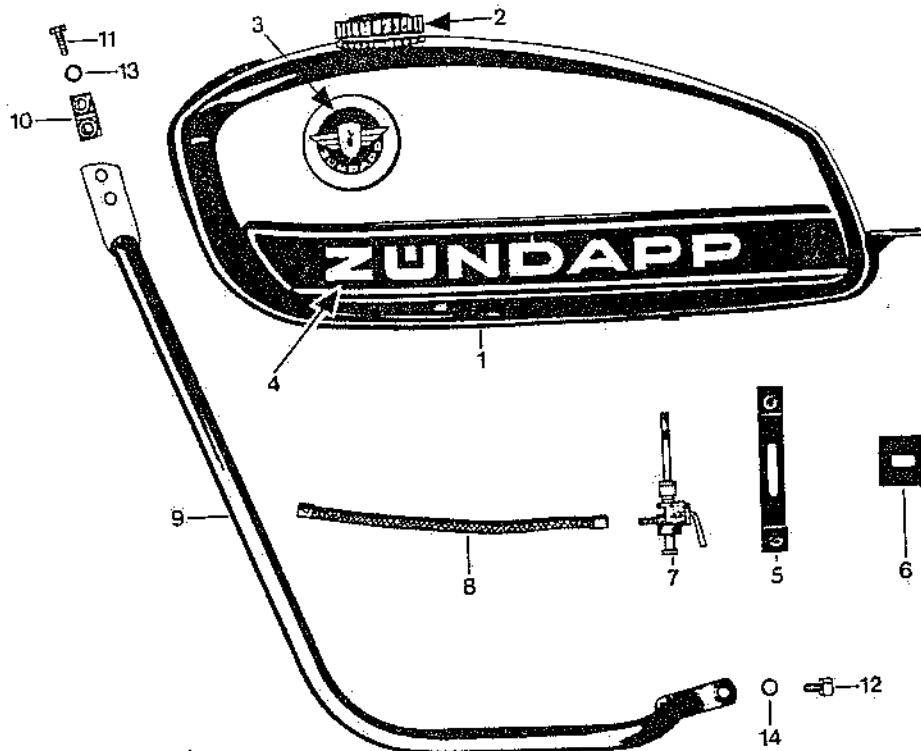
19.529.1

Bild	Bestell-Nr.	Benennung	St.	Bemerkung
1	530-19.900	Schutzblech vorn, verchromt	1	
2	529-19.104	Schutzblechstrebe vorn, oben	2	
3	529-19.103	Schutzblechstrebe vorn, unten	2	
-	DIN 7985 AM 6x10	Linsenschraube	10	
-	DIN 6797 A 6,4	Zahnscheibe	10	
-	DIN 934 M 6	Sechskantmutter	18	
-	1236 z 06	Gummiring (für Seilzugführung)	1	
4	530-19.101	Halter (für Bremsschlauch)	1	für 530-010, 011, 500
5	529-19.601	Schutzblech hinten, verchromt	1	für 530-010, 500, 510
-	530-19.611	Schutzblech hinten, verchromt	1	für 530-011
-	DIN 84 AM 6x16	Zylinderschraube	4	
-	DIN 933 M 6x18	Sechskantschraube	2	
-	1301 z 1019	Scheibe 6,2 x 22 x 1	2	
-	DIN 125 A 6,4	Scheibe	2	
-	DIN 137 B 6	Federscheibe	10	
7	530-19.100	Nummernschildhalter	1	für 530-010, 500
-	530-19.103	Nummernschildhalter	1	für 530-510
8	530-19.601	Nummernschildhalter	1	für 530-011
-	DIN 933 M 6x10	Sechskantschraube	2	
-	DIN 7985 AM 6x16	Linsenschraube	2	für 530-011



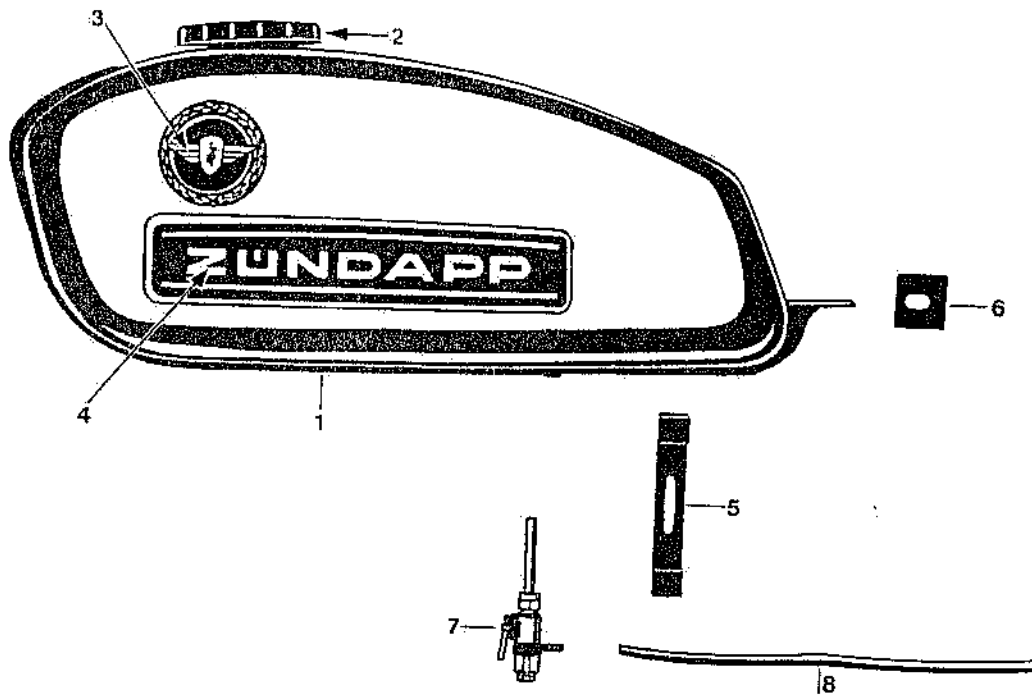
19. 530.1

Bild	Bestell-Nr.	Benennung	St.	Bemerkung
1	530-19.605	Schutzblech vorn	1	verchromt
-	DIN 933 M6x12	Sechskantschraube	4	
-	DIN 6797 A 6,4	Zahnscheibe	4	
-	DIN 125 A 6,4	Scheibe	4	
2	530-19.101	Halter für Bremsschlauch	2	
3	529-19.601	Schutzblech hinten, verchromt	1	für 530-010, f.530-500 bis Fg.-Nr. 9 124 474
-	530-19.611	Schutzblech hinten, verchromt	1	für 530-011, f.530-500 ab Fg.-Nr. 9 124 475
-	DIN 84 AM 6x16	Zylinderschraube	4	
-	DIN 933 M6x18	Sechskantschraube	2	
-	1301z 1019	Scheibe 6,2x22x1	2	
-	DIN 125 A 6,4	Scheibe	2	
-	DIN 137 B 6	Federscheibe	6	
-	DIN 934 M 6	Sechskantmutter	6	
4	530-19.100	Nummernschildhalter	1	für 530-010
5	530-19.601	Nummernschildhalter	1	für 530-011,500
-	DIN 933 M6x10	Sechskantschraube	2	
-	DIN 127 B 6	Federring	2	
-	DIN 934 M 6	Sechskantmutter	2	



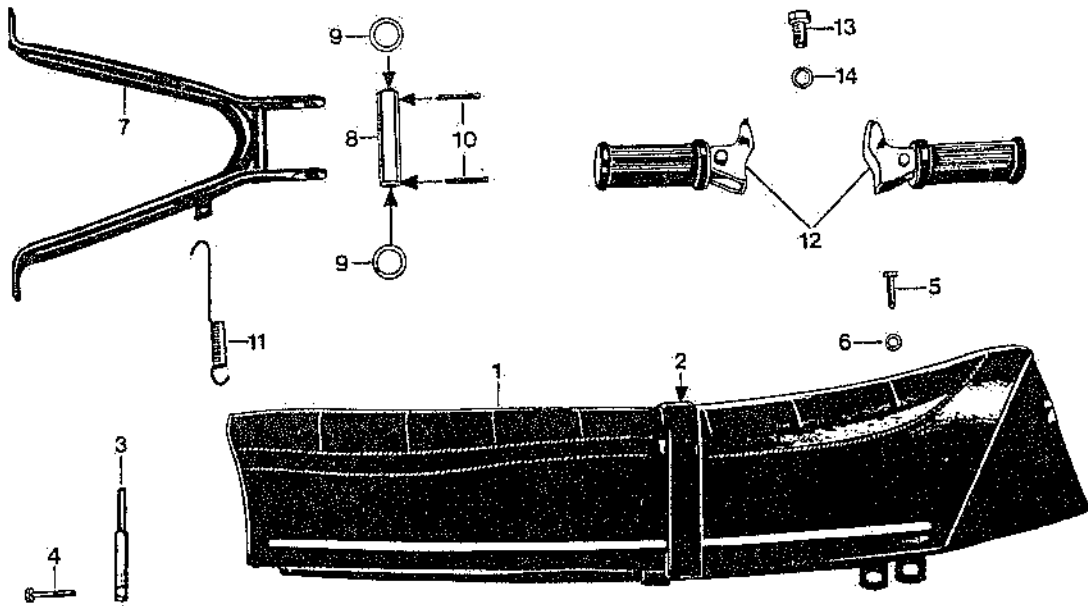
20.530.2

Bild	Bestell-Nr.	Benennung	St.	Bemerkung
1	529-20.700 <u>Farbe</u>	Tank kpl., lackiert/verchromt	1	ohne Benzinhahn
2	432-20.610	Tankverschluß	1	
3	517-20.142	Plakette rund "ZÜNDAPP"	2	
4	529-20.106	Schriftzeichen links	1	"ZÜNDAPP"
-	529-20.107	Schriftzeichen rechts	1	"ZÜNDAPP"
5	529-20.109	Gummiauflage	1	
6	529-20.105	Gummiauflage	1	
7	428-20.712	Benzinhahn	1	
8	220-04.123	Benzinschlauch	1	A 5 x 9 x 620
-	517-20.153	Abziehbild "TROPHY"	1	nur für Super Sport
9	530-10.603	Unterzug links	1	530-500
-	530-10.604	Unterzug rechts	2	
10	530-10.608	Lasche	4	
11	DIN 933 M 8x20	Sechskantschraube	2	
12	DIN 912 M 8x16	Zylinderschraube	4	
13	DIN 127 B 8	Federring	2	
14	DIN 7980 B 8	Federring	2	
--	530-20.700	Werkzeugsatz	1	nur für 530-010,011,
--	561-20.610	Steckschlüssel SW 17/21	1	WK-Fahrzeuge
--	517-20.752	Werkzeugsatz	1	für 530-500,510
--	517-20.603	Steckschlüssel SW 17/21	1	
--	405-20.628	Luftpumpe	1	



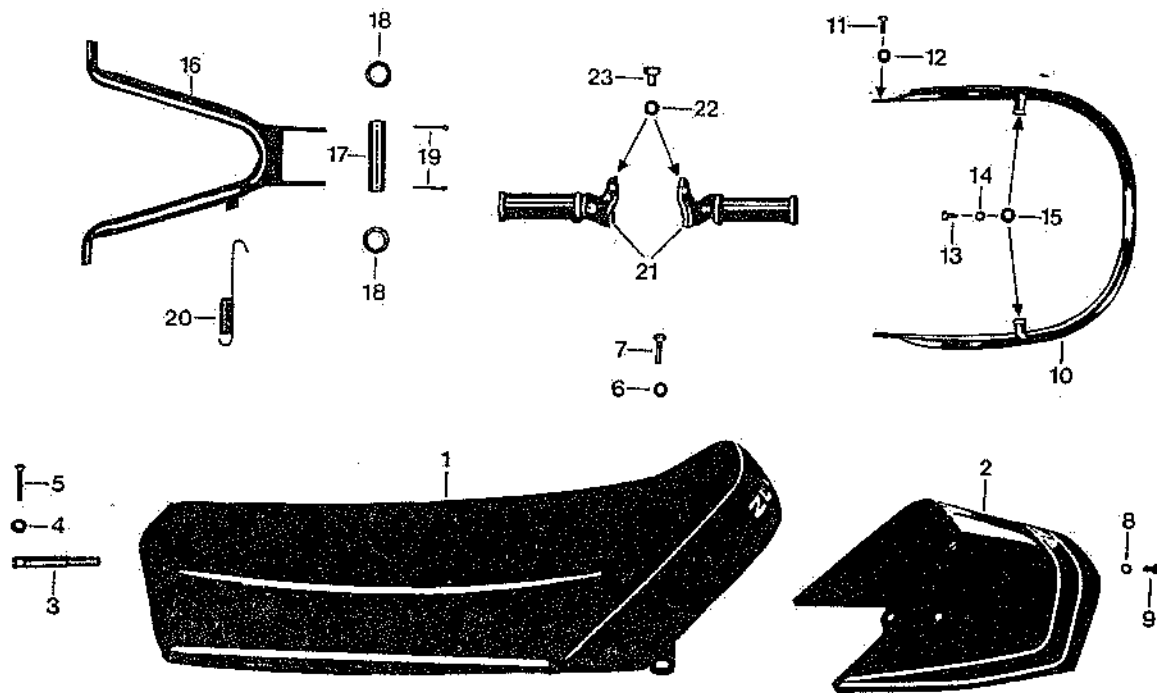
20.530.3

Bild	Bestell-Nr.	Benennung	St.	Bemerkung
1	529-20.706 <u>Farbe</u>	Tank kpl. ohne Benzinhahn	1	lackiert/verchromt
2	529-20.602	Tankdeckel	1	
3	529-20.118	Plakette "rund" ZÜNDAPP	2	
4	529-20.123 <u>Farbe</u>	Schriftzeichen ZÜNDAPP	2	
-	517-20.153	Abziehbild "Trophy"	1	
-	529-20.114	Zierstreifen (am Tankdeckel)	1	
5	529-20.109	Gummiauflage	1	
6	529-20.105	Gummiauflage	1	
7	428-20.712	Benzinhahn kpl.	1	
8	DIN 73379/410	Benzinschlauch A 5x9x620	1	
-	530-20.700	Werkzeugsatz	1	
-	561-20.610	Steckschlüssel SW 17/21	1	
-	444-20.600	Luftpumpe	1	



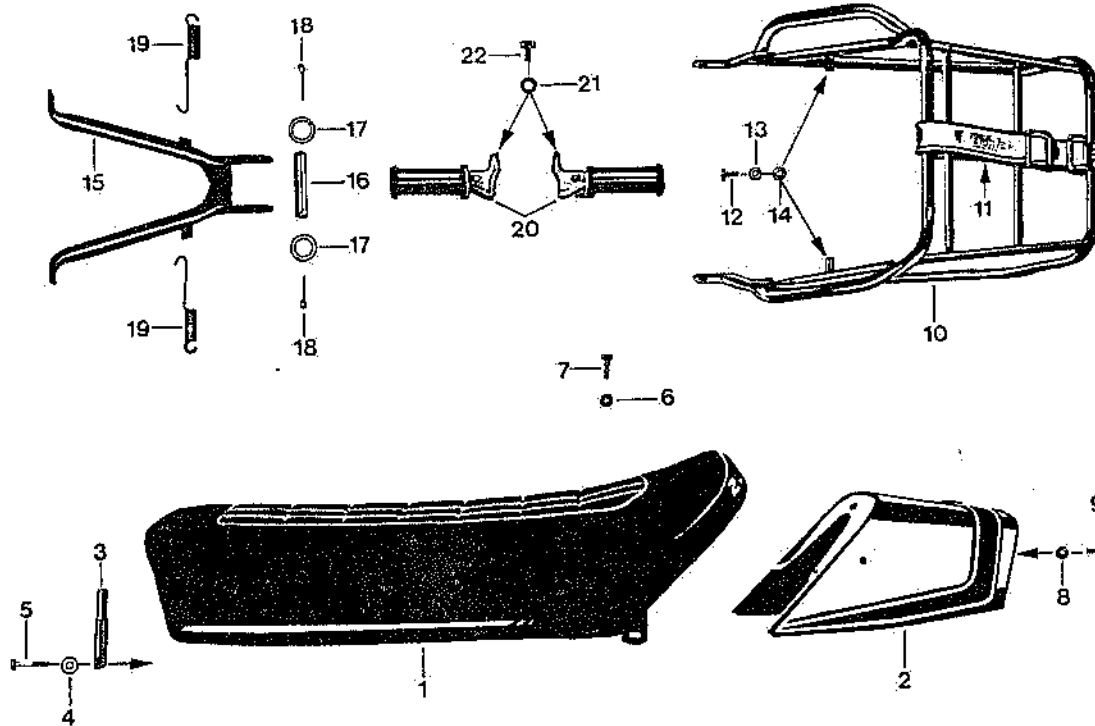
21.529.1

Bild	Bestell-Nr.	Benennung	St.	Bemerkung
1	529-21.601	Doppelsitzbank	1	
2	529-21.900	Halteriemen	1	
3	517-21.104	Haltebolzen	1	
4	DIN 931 M 6x35	Sechskantschraube	1	
5	DIN 933 M 7x25	Sechskantschraube	2	
6	DIN 127 B 7	Feder ring	2	
7	517-21.608	Radständer	1	
8	517-21.116	Lagerrohr	1	
9	517-21.113	Scheibe	1	
10	DIN 94 3x30	Splint	2	
11	517-21.109	Zugfeder	2	
12	425-14.670	Beifahrer-Fußrasten	1	nur paarweise lieferbar
13	DIN 933 M10x18	Sechskantschraube	2	
14	DIN 127 B 10	Federring	2	
--	530-21.701	Gepäckträger mit Packtaschenhalter u. Trägerband	1	f. 010,500
--	517-21.605	Trägerband	1	f. 010,500



21.530.1

Bild	Bestell-Nr.	Benennung	St.	Bemerkung
1	530-21.609	Doppelsitzbank	1	
2	529-21.604 <u>Farbe</u>	Spoiler	1	
-	530-21.103	Abziehbild "TT"	2	für Spoiler
3	517-21.104	Haltebolzen	1	
4	265-02.120	Scheibe	1	
5	DIN 931 M6x35	Sechskantschraube	1	
6	DIN 127 B 7	Federring	2	
7	DIN 933 M7x25	Sechskantschraube	2	
8	DIN 137 A 6	Federscheibe	3	
9	DIN 933 M6x12	Sechskantschraube	3	
10	530-21.104	Haltebügel	1	
11	DIN 7985 AM6x15	Linsenschraube	2	
12	DIN 125 A 6,4	Scheibe	2	
13	DIN 933 M6x16	Sechskantschraube	2	
14	DIN 127 B 6	Federring	2	
15	530-21.105	Scheibe	2	
16	517-21.608	Radständer	1	
17	517-21.116	Lagerrrohr	1	
18	517-21.113	Scheibe	2	
19	DIN 94 3x30	Splint	2	
20	517-21.109	Zugfeder	2	
21	425-14.670	Fußraste	1	nur paarweise lieferbar
22	DIN 127 B 10	Federring	2	
23	DIN 933 M10x18	Sechskantschraube	2	
--	530-21.605	Packtaschenträger	1	

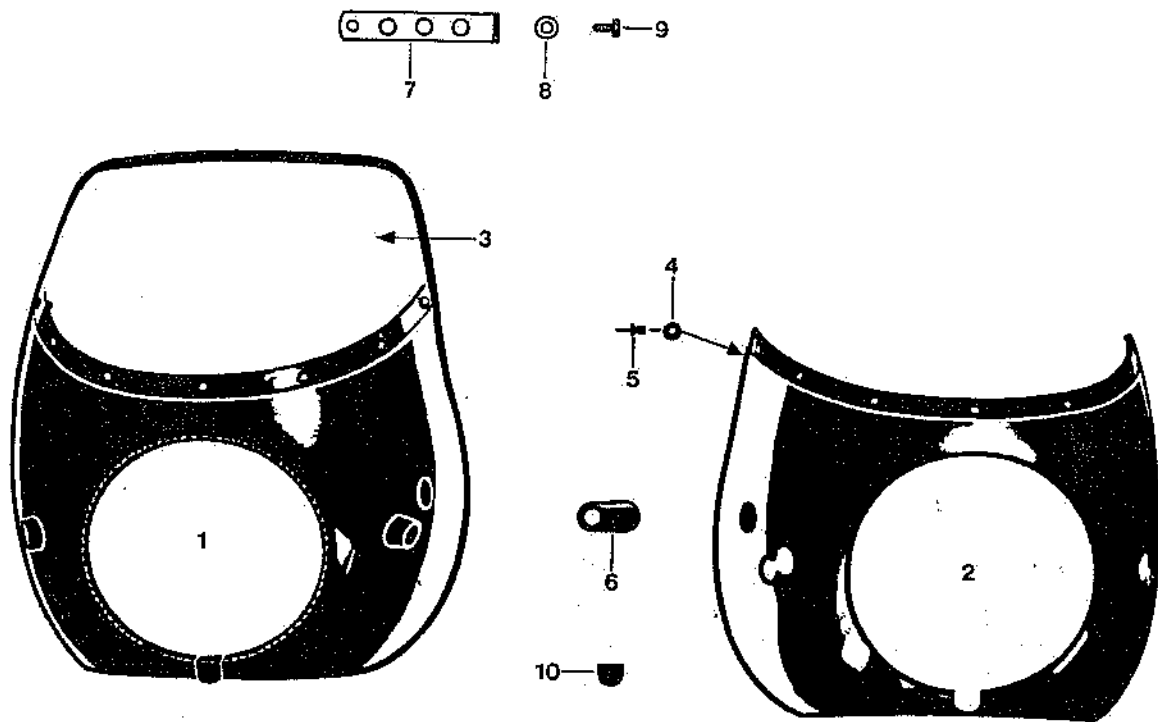


21.530.2

Bild	Bestell-Nr.	Benennung	St.	Bemerkung
			1	
1	530-21.609	Sitzbank	1	
2	529-21.604 <u>Farbe</u>	Spoiler	1	
-	530-21.103	Abziehbild " T T "	2	f. Spoiler
-	530-21.102	Abziehbild (Streifen)	1	f. Spoiler
3	517-21.104	Haltebolzen	1	
4	265-02.120	Scheibe	1	
5	DIN 931/300	Schraube M 6x35	1	
6	DIN 127/480	Federring B 7	2	
7	DIN 933/470	Schraube M 7x25	2	
8	DIN 137/352	Federscheibe B 6	3	
9	DIN 933/350	Schraube M 6x18	3	
10	530-21.706	xx: Gepäckträger kpl. <u>mit Haltegriff</u>	1	für 011,012,500
11	446-21.608	Trägerband	1	
12	DIN 933/346	Schraube M 6x16	2	
13	DIN 127/400	Federring B 6	2	
14	530-21.105	Scheibe	2	
--	DIN 7985/275	Schraube M 6x16	2	
--	DIN 125/400	Scheibe 6,4	2	
15	517-21.608	Radständer	1	
16	517-21.116	Lagerrohr	1	
17	517-21.113	Scheibe	2	
18	DIN 94/650	Splint 3,2x28	2	
19	517-21.109	Zugfeder	2	
20	425-14.670	Beifahrer-Fußrasten	1	paarweise lieferbar
21	DIN 127/640	Federring B 10	2	
22	DIN 933/670	Schraube M 10x18	2	
--	530-21.716	xx: Gepäckträger kpl. <u>ohne Haltegriff</u>	1	nur f. 530-014

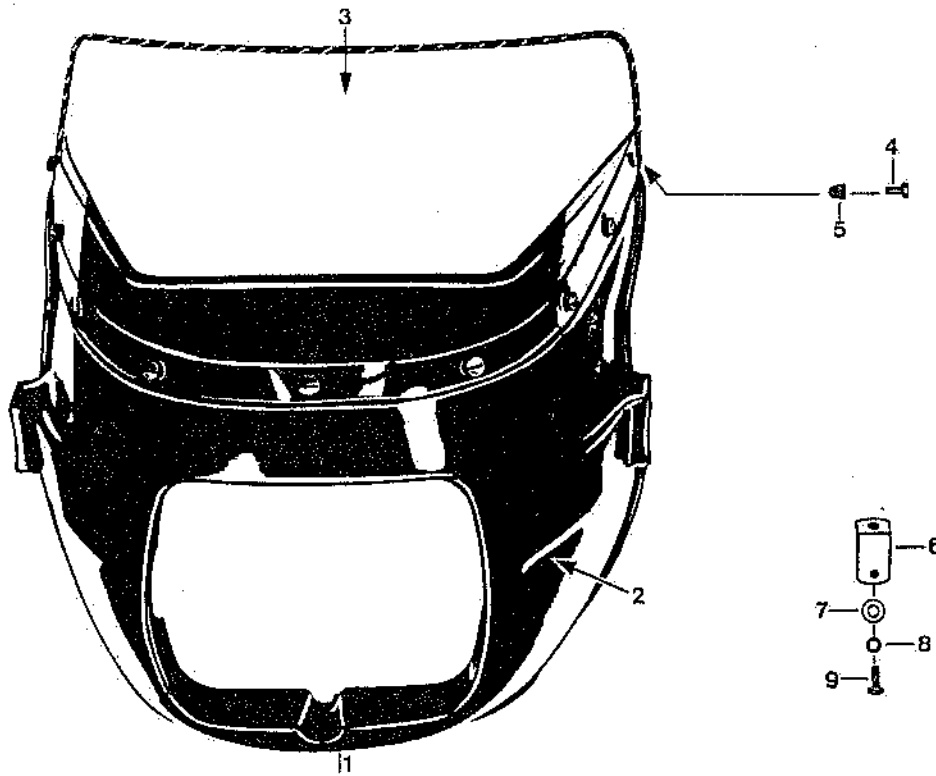
Cockpitverkleidung

für 530-011 ab Fg.-Nr. 9 020 011
für 530-500 ab Fg.-Nr. 9 124 475



19.521.2

Bild	Bestell-Nr.	Benennung	St.	Bemerkung
-	530-23.900 <u>Farbe</u>	Cockpitverkleidung komplett mit Befestigungsteilen	1	Bild 1 - 10
2	530-19.105 <u>Farbe</u>	Cockpitverkleidung einzeln	1	
3	530-19.106	Schutzscheibe	1	
4	DIN 9021 A5,3	Scheibe	7	
5	530-19.104	Spriezriet	7	
6	530-19.111	Gummitülle	2	
7	530-19.603	Halter	1	
8	DIN 9021 A6,4	Scheibe	2	
9	DIN 7985 M6x16	Linsenschraube	2	
10	284-07.108	Gummitülle	1	



19.530.2

Bild	Bestell-Nr.	Benennung	St.	Bemerkung
1- 5	530-19.701 <u>Farbe</u>	Cockpitverkleidung kpl.	1	
2	530-19.118 <u>Farbe</u>	Cockpitverkleidung allein	1	ohne Scheibe
3	530-19.117	Scheibe	1	
4	DIN 85/510	Schraube M 6x12	9	
5	DIN 1587/125	Hutmutter M 6	9	
6	530-19.609	Haltewinkel	2	
7	DIN 9021/600	Scheibe A 6,4	2	
8	DIN 127/400	Federring B 6	2	
9	DIN 7985/275	Schraube M 6x16	2	

TYP 530-010 - KS 50 WATERCOOLED

Fahrzeugfarbe:

bestehend aus:
 metallic-grün
 mattschwarz (Rahmen)

goldorange-lasur
 mattschwarz (Rahmen)

Farbindex:

88 = Kombination
 66
 68
 90 = Kombination
 67
 68

Zubehör:

Bestell-Nr.:

Original-ZÜNDAPP-Ausbesserungs-
 Lackstifte

metallic-grün 005-02.966
 goldorange-lasur 005-02.967
 mattschwarz 005-02.968

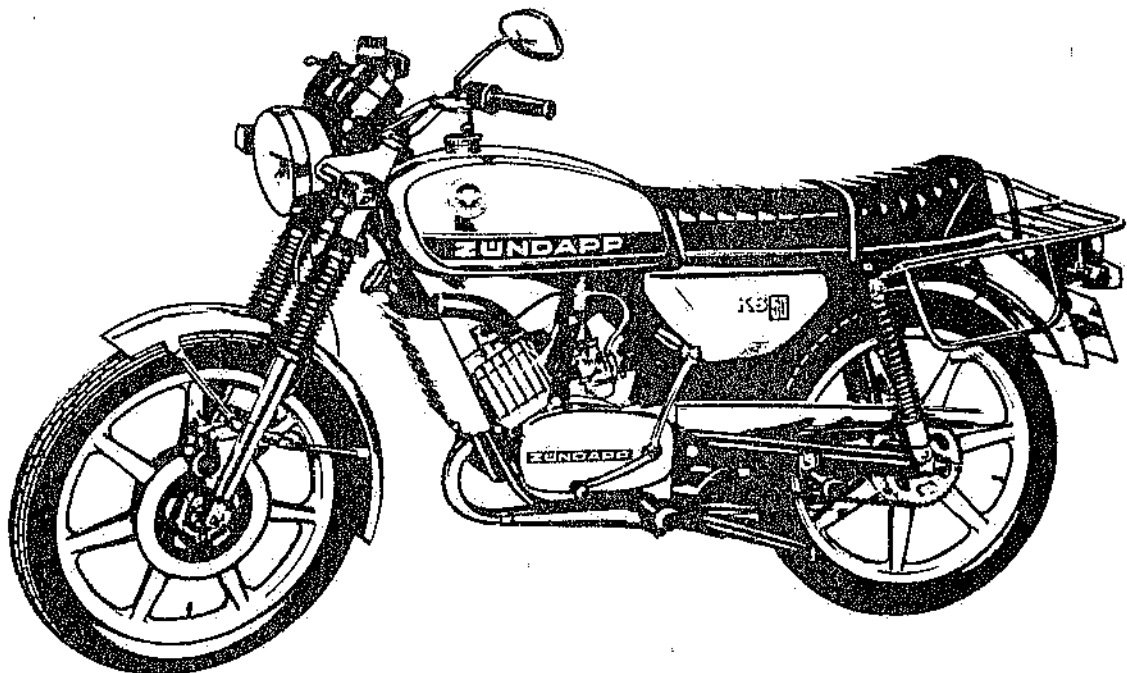
Packtasche links 530-23.603
 Packtasche rechts 530-23.602

Für Hinterradgabel:

Steckschloß Ø 10 mm mit 2 Schlüssel 529-10.904
 (Schloßaufnahme f. Lenker mitbestellen 529-10.160)

Steckschloß Ø 15 mm mit 2 Schlüssel 529-10.905
 Schloßaufnahme 529-14.132 ist hier
 enthalten

Ersatzschlüssel mit eingravierter
 Nummer nur zu beziehen bei:
 Firma Neiman
 Landstraße 50, D-5657 Haan



TYP 530-011 - KS 50 WATERCOOLED

Fahrzeugfarbe:

bestehend aus:
 metallic-grün
 mattschwarz (Rahmen)

goldorange-lasur
 mattschwarz (Rahmen)

Farbindex:

88 = Kombination
 66
 68
 90 = Kombination
 67
 68

ZUBEHÖR

Bestell-Nr.:

Original-ZÜNDAPP-Ausbesserungs-

Lackstifte:

metallic-grün 005-02.966
 goldorange-lasur 005-02.967
 mattschwarz 005-02.968

Packtaschenträger

ab Fahrgestell-Nr. 9 121 050 530-21.605

Packtasche links 530-23.603

Packtasche rechts 530-23.602

Für Hinterradgabel:

Steckschloß Ø 10 mm mit 2 Schlüssel 529-10.904
 (Schloßaufnahme f. Lenker mitbestellen 529-10.160)

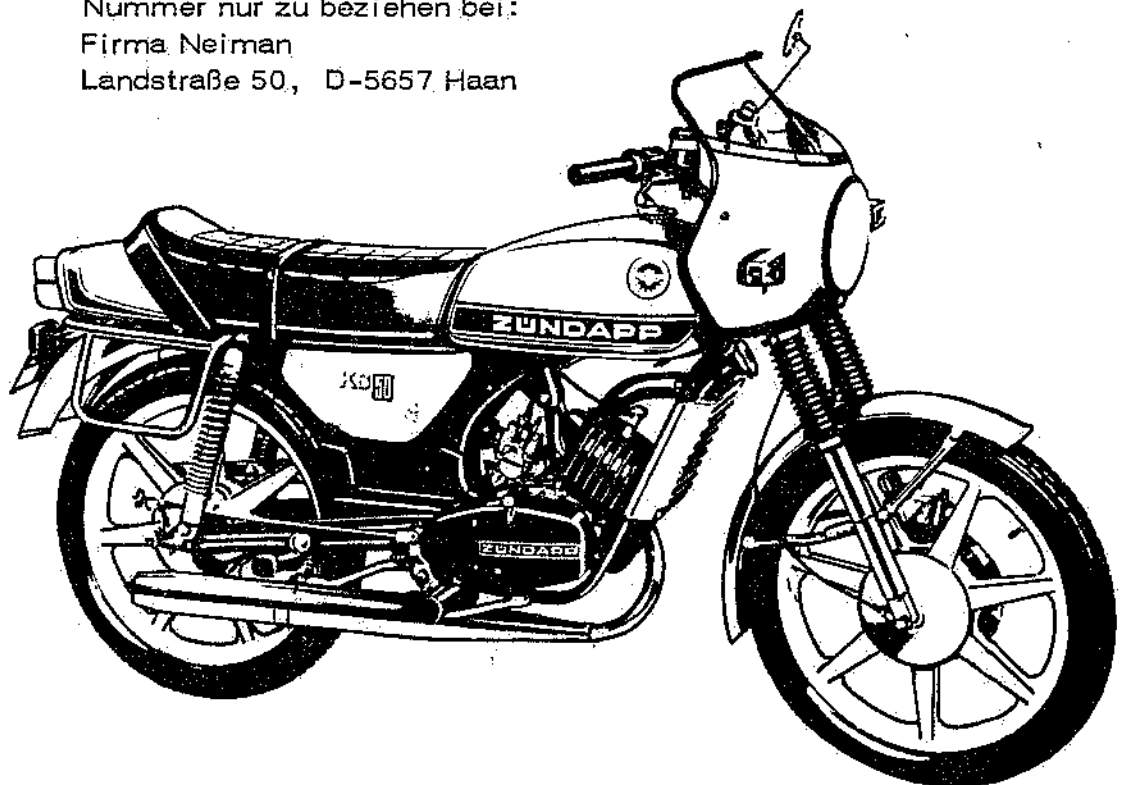
Steckschloß Ø 15 mm mit 2 Schlüssel 529-10.905
 Schloßaufnahme 529-14.132 ist hier
 enthalten

Ersatzschlüssel mit eingravierter

Nummer nur zu beziehen bei:

Firma Neiman

Landstraße 50., D-5657 Haan



TYP 530-012 - KS 50 WATERCOOLED

Fahrzeugfarbe:

bestehend aus:
 metallic-grün
 mattschwarz (Rahmen)

goldorange-lasur
 mattschwarz (Rahmen)

stratosilber
 mattschwarz (Rahmen)

Farbindex:

88 = Kombination
 66
 68
 90 = Kombination
 67
 68
 91 = Kombination
 70
 68

ZUBEHÖR

Bestell-Nr.:

Original-ZÜNDAPP-Ausbesserungs-
 Lackstifte:

metallic-grün 005-02.966
 goldorange-lasur 005-02.967
 mattschwarz 005-02.968
 stratosilber 005-02.970

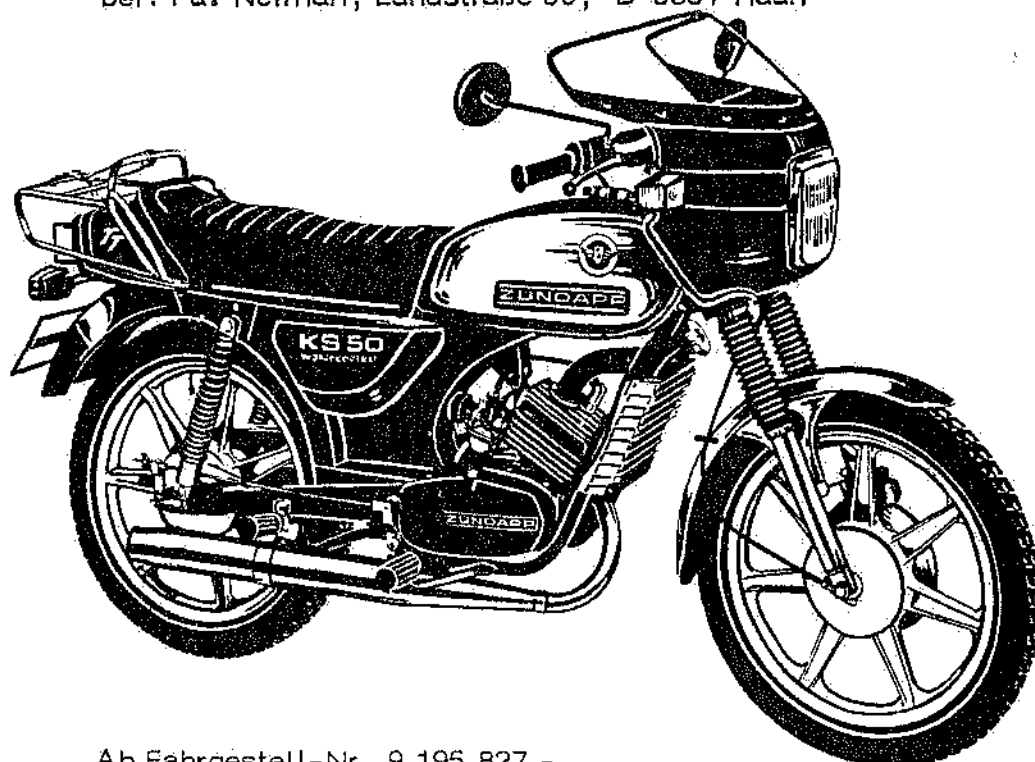
Packtaschenhalter 530-21.605
 Packtasche links 530-23.603
 Packtasche rechts 530-23.602

Für Hinterradgabel:

Steckshloß Ø 10 mm mit 2 Schlüssel 529-10.904
 (Schloßaufnahme f. Lenker mitbestellen 529-10.160)

Steckschloß Ø 15 mm mit 2 Schlüssel 529-10.905
 Schloßaufnahme 529-14.132 ist hier
 enthalten

Ersatzschlüssel mit eingravierter Nummer nur zu beziehen
 bei: Fa. Neiman, Landstraße 50, D-5657 Haan



Ab Fahrgestell-Nr. 9 195 827 -

N 10

TYP 530-014 - KS 50 WATERCOOLED TT

Fahrzeugfarbe:

bestehend aus:
goldorange-lasur
mattschwarz (Rahmen)

stratosilber
mattschwarz (Rahmen)

Farbindex:

90 = Kombination
67
68
91 = Kombination
70
68

ZUBEHÖR

Bestell-Nr.:

Original-ZÜNDAPP-Ausbesserungs-
Lackstifte:

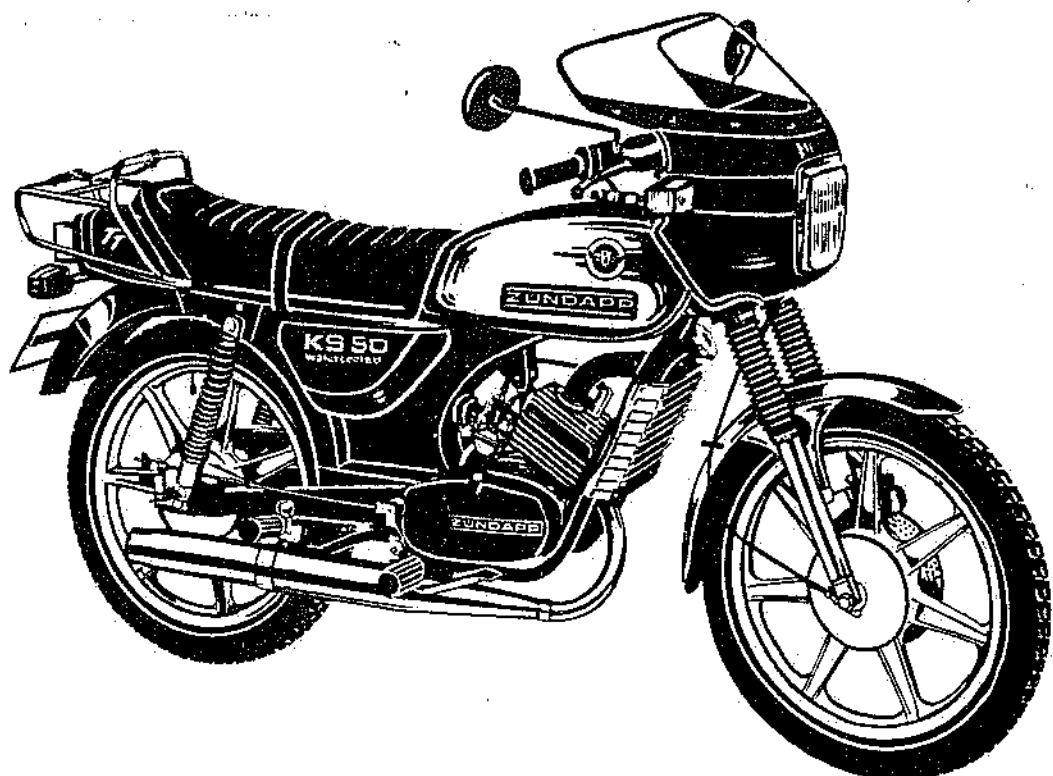
goldorange-lasur 005-02.967
mattschwarz 005-02.968
stratosilber 005-02.970

Packtaschenträger 530-21.605
Packtasche links 530-23.603
Packtasche rechts 530-23.602

Für Hinterradgabel:

Steckshloß 15 mm Ø mit 2 Schlüssel 529-10.905
(Schloßaufnahme ist hier enthalten)

Ersatzschlüssel mit eingravierter Nummer nur zu beziehen
bei: Fa. Neiman, Landstraße 50, D-5657 Haan



Ab Fahrgestell-Nr. 9 282 519 -

TYP 530-500 - KS 50 SUPER SPORT TT

Fahrzeugfarbe:

Farbindex:

bestehend aus:	88 = Kombination
metallic-grün	66
mattschwarz (Rahmen)	68
	90 = Kombination
goldorange-lasur	67
mattschwarz (Rahmen)	68

ZUBEHÖR

Bestell-Nr.:

Original-ZÜNDAPP-Ausbesserungs-

Lackstifte

metallic-grün 005-02.966

goldorange-lasur 005-02.967

mattschwarz 005-02.968

Packtasche links 530-23.603

Packtasche rechts 530-23.602

Für Hinterradgabel:

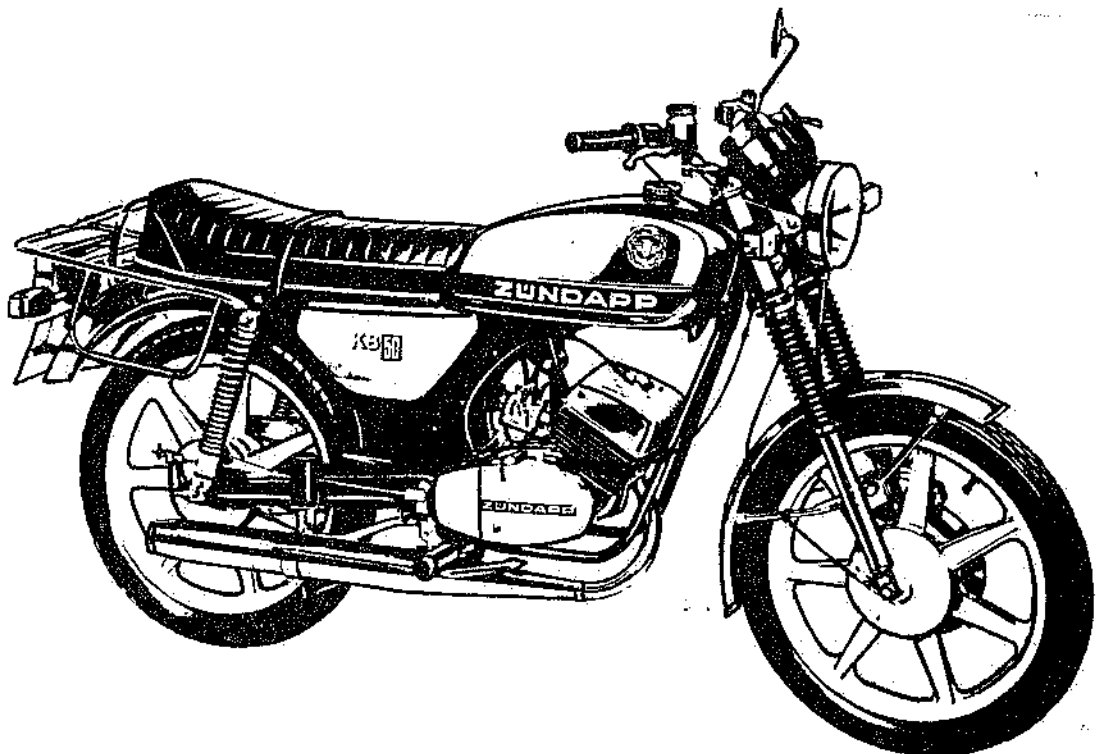
Steckschloß 10 mm Ø mit 2 Schlüssel 529-10.904

(Schloßaufnahme f. Lenker mitbestellen 529-10.160)

Steckschloß 15 mm Ø mit 2 Schlüssel 529-10.905

Schloßaufnahme 529-14.132 ist hier
enthalten

Ersatzschlüssel mit eingravierter Nummer nur zu beziehen
bei: Fa. Neiman, Landstraße 50, D-5657 Haan



Super Sport ab Fahrgestell-Nr. 9 020 006 - 9 121 049

Super Sport TT ab Fahrgestell-Nr. 9 121 050 - 9 196 002

TYP. 530-510 - KS 50 SPORT

Fahrzeugfarbe:

bestehend aus:
 metallic-grün
 mattschwarz (Rahmen)

Farbindex:

88 = Kombination
 66
 68

ZUBEHÖR

Bestell-Nr.:

Original-ZÜNDAPP-Ausbesserungs-
 Lackstifte:
 metallic-grün
 mattschwarz

005-02.966
 005-02.968

Gepäckträger mit Packtaschenhalter
 und Trägerband
 Packtasche links
 Packtasche rechts

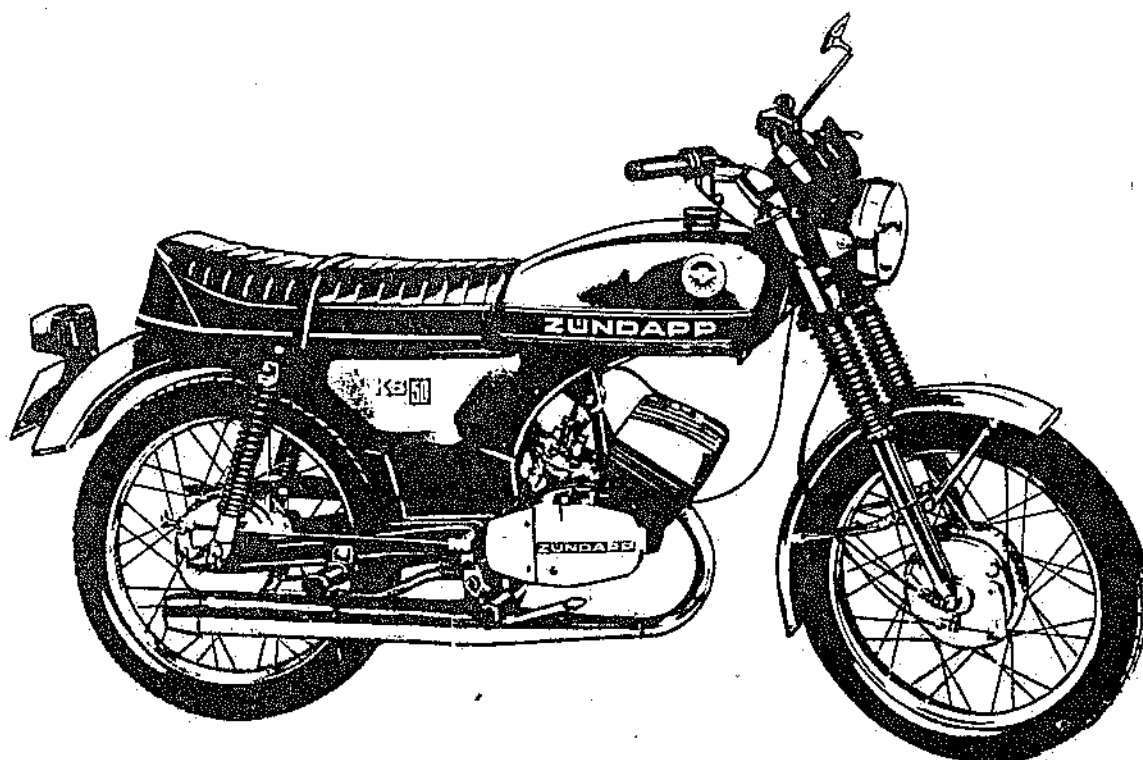
530-21.701
 530-23.603
 530-23.602

Für Hinterradgabel:

Steckschloß Ø 10 mm mit 2 Schlüssel 529-10.904
 (Schloßaufnahme f. Lenker mitbestellen 529-10.160)

Steckschloß Ø 15 mm mit 2 Schlüssel 529-10.905
 Schloßaufnahme 529-14.132 ist hier
 enthalten

Ersatzschlüssel mit eingravierter Nummer nur zu beziehen
 bei: Fa. Neiman, Landstraße 50, D-5657 Haan



ERLÄUTERUNGEN

Bei Bestellungen von Ersatzteilen aus dem Ihnen vorliegenden Ersatzteil - Katalog bitten wir, folgende Einzelheiten anzugeben bzw. zu beachten:

1. Bestellung

Sämtliche Zuschriften, die sich auf Ersatzteile beziehen, ausdrücklich an

ZÜNDAPP-WERKE GMBH
Abt. VT
Anzinger Straße 1-3 (Postfach 80 20 51)
8000 München 80

richten, telefonische Bestellungen unter München Nr. 4 1 1 3 1, Nebenstellen 258/259, 387. Bei allen Bestellungen ist lediglich die im Ersatzteil - Katalog angegebene "Bestell-Nr." und die gewünschte Stückzahl anzugeben.

Bei lackierten Teilen bitten wir, unbedingt die Farbindex-Zahl einzusetzen. Ohne Farbangabe ist die Lieferung des Teiles nicht möglich. Die Farbindex-Zahl ist aus der Farbmustertafel ersichtlich und wird hinter die Bestell-Nr. gesetzt (siehe Bestellbeispiel).

Bedienen Sie sich bitte der von uns zur Verfügung gestellten Bestellformulare oder, wenn nicht vorhanden, folgenden Schemas:

Anschrift wie oben

Ich bestelle zur Lieferung gemäß Ihren Bedingungen folgende Motoren- bzw. Fahrge-
stell-Ersatzteile:

<u>Stück</u>	<u>Bestell-Nr.</u>	<u>Benennung</u>	<u>Versandart</u>
1	529-10.900....66	Rahmendeckel links <u>metallic-grün</u>	Postpaket
1	521-161600.....	Cockpitträger	
1	005-02.966.....	Lackstift metallic-grün	

Stempel u. Unterschrift

Sollte die Bestell-Nr. des Ersatzteiles nicht einwandfrei festzustellen sein, senden Sie uns bitte ein Musterteil ein, das mit einem Anhänger versehen sein muß, der Ihre volle Anschrift trägt.

Ist die Rückgabe des uns als Muster eingesandten Teiles erwünscht, so muß dies ausdrücklich in der Bestellung und auf dem Anhänger vermerkt sein. Alte Teile bewahren wir nicht auf. Wir übergeben diese sofort ohne Unterschied und ohne Gut-schrift unserem Schrottlager.

2. Preise

Die empfohlenen Verkaufspreise bitten wir unserer Ersatzteil - Preisliste bzw. dem Ersatzteile-Dienst zu entnehmen.

Fortsetzung siehe Seite N 27

ERLÄUTERUNGEN

Fortsetzung von Seite N 26

3. Versandvorschriften

Die gewünschte Versandart bitten wir bei jeder Bestellung mit anzugeben, z.B. als: Postpaket, Eilboten, Frachtgut, Schnellpaket oder durch Luftpost.

Schreiben Sie uns auch deutlich Ihre genaue Adresse mit postalischer Bezeichnung des Wohnortes, da sonst Verzögerungen nicht zu vermeiden sind.

Aufträge, die unter DM 3,-- netto liegen, sind nicht rabattpflichtig.

4. Zahlungsbedingungen

Liegt keine Vorkasse vor, erfolgt aus technischen Gründen und ohne Ausnahme die Zusendung "Per Nachnahme". Wir können hiervon beim besten Willen nicht abgehen, da unsere Buchhaltung für Ersatzteile-Käufe, bei der großen Anzahl von Kunden, keine Sonderkonten führen kann.

Es ist auch grundsätzlich nicht möglich, bestellte und gelieferte Ersatzteile zu einem späteren Zeitpunkt zurückzunehmen und gutzuschreiben.

5. Allgemeines

- a) Ersatzteile-Bestellungen getrennt aufgeben. Nicht mit anderen Briefen!
- b) Bei allen Beantwortungen unserer Briefe wollen Sie in Ihren Antworten das von uns eingesetzte Abteilungs- und Diktatzeichen anführen. Sie erleichtern uns dadurch die Erledigung Ihrer Angelegenheiten und wir geben die Gewähr für eine schnelle Beantwortung Ihrer An- und Rückfragen.
- c) Alle Abbildungen und Angaben in diesem Ersatzteil-Katalog sind unverbindlich. Änderungen bleiben uns ohne vorherige Mitteilung jederzeit vorbehalten.